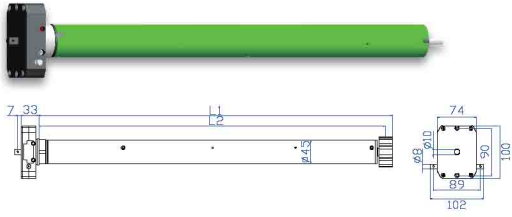


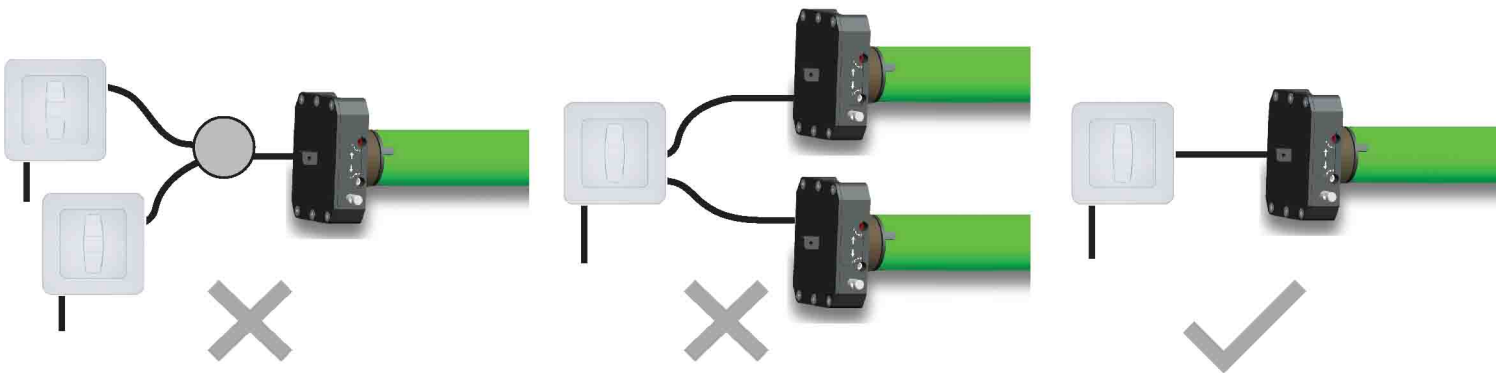
**DM45DM**



	Rated Torque (N.m)	Rated Speed (rpm)	Tube Diameter (mm)	Rated Voltage (V)	Rated Power Input (W)	Rated Current (A)	Degree of Protection (IP)	Max Number of Turns	L1 / L2 (mm)
<b>12V</b>									
DM45DM- 20/14	20	14	45	12	52.8	4.4	44	22	555/527
DM45DM- 35/7	35	7	45	12	84	7	44	22	555/527
<b>24V</b>									
DM45DM- 20/14	20	14	45	24	50.9	2.2	44	22	555/527
DM45DM- 35/7	35	7	45	24	85	3.5	44	22	555/527

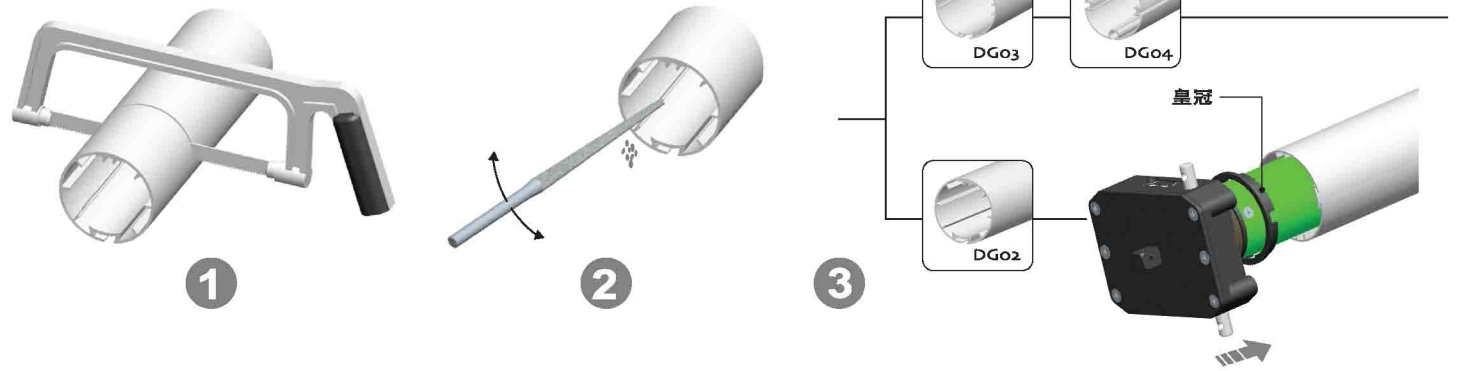
■ 直流马达允许长时间工作

**! 注意事项**



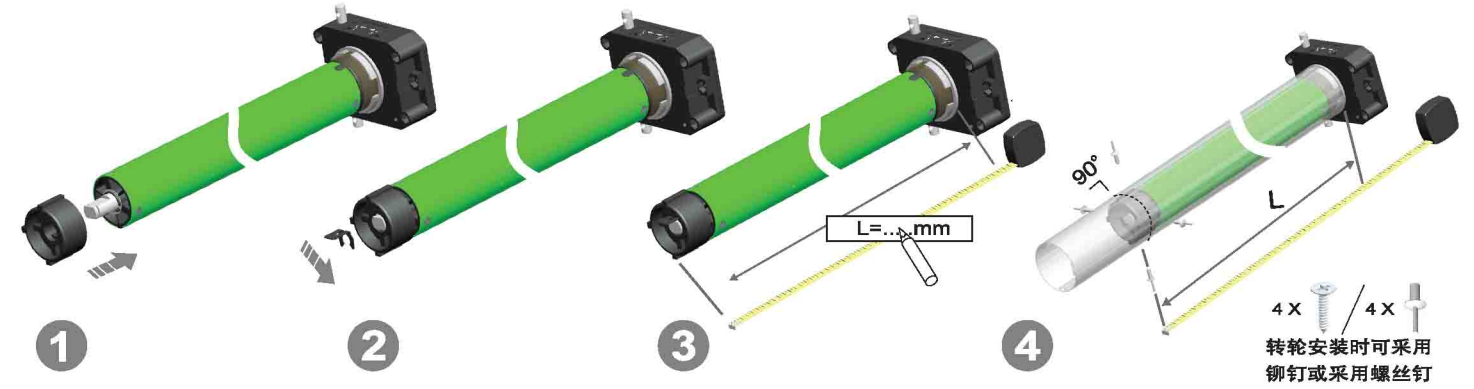
- 1 手动直流电机不能用遥控
- 2 12伏电池仅供12V 25毫米系列
- 3 直流电机只能使用直流开关,不能使用普通开关

**1 皇冠安装**



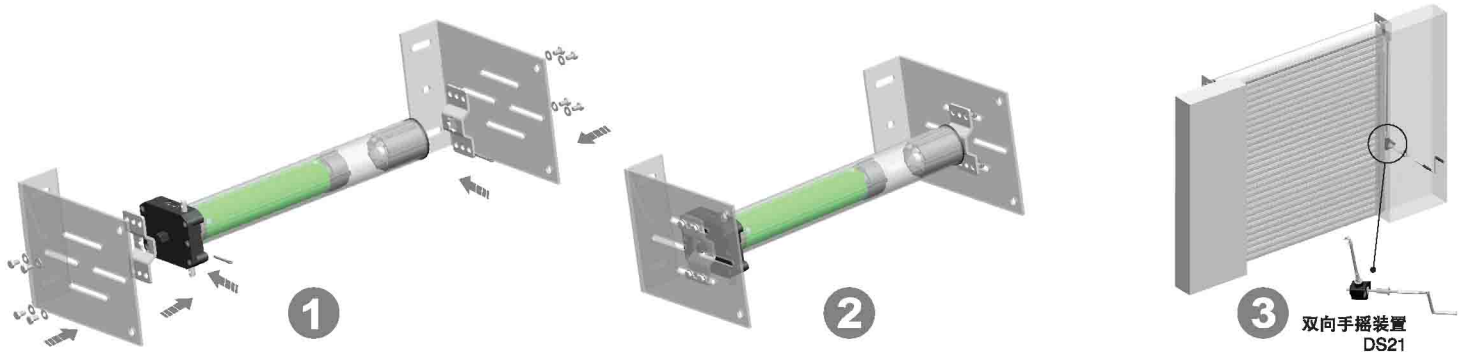
严禁打穿皇冠及内齿套

**2 转轮安装**



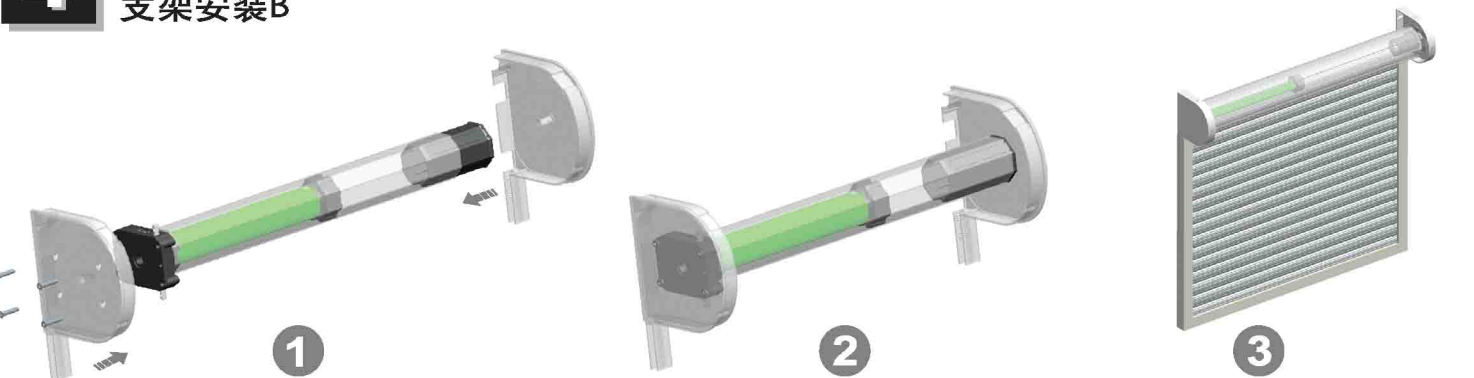
4 X / 4 X  
转轮安装时可采用铆钉或采用螺丝钉

**3 支架安装A**



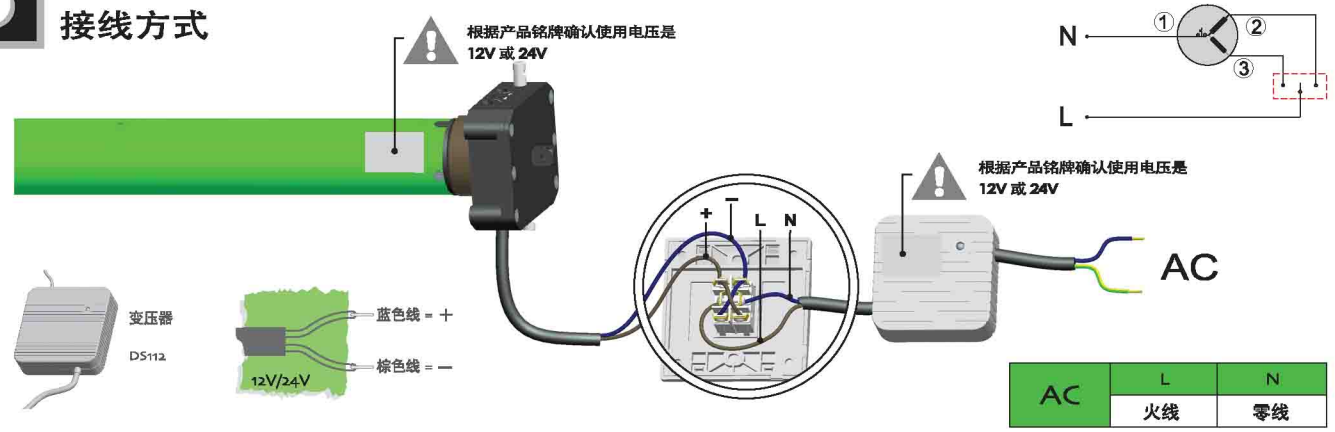
双向手摇装置 DS21

**4 支架安装B**



# 5

## 接线方式



## 直流手动型管状马达 产品说明书



DM: DC Manual / 直流手动型  
Mechanic Limit + Manual + DC Motor  
机械行程限位 + 手动功能 + 直流电机

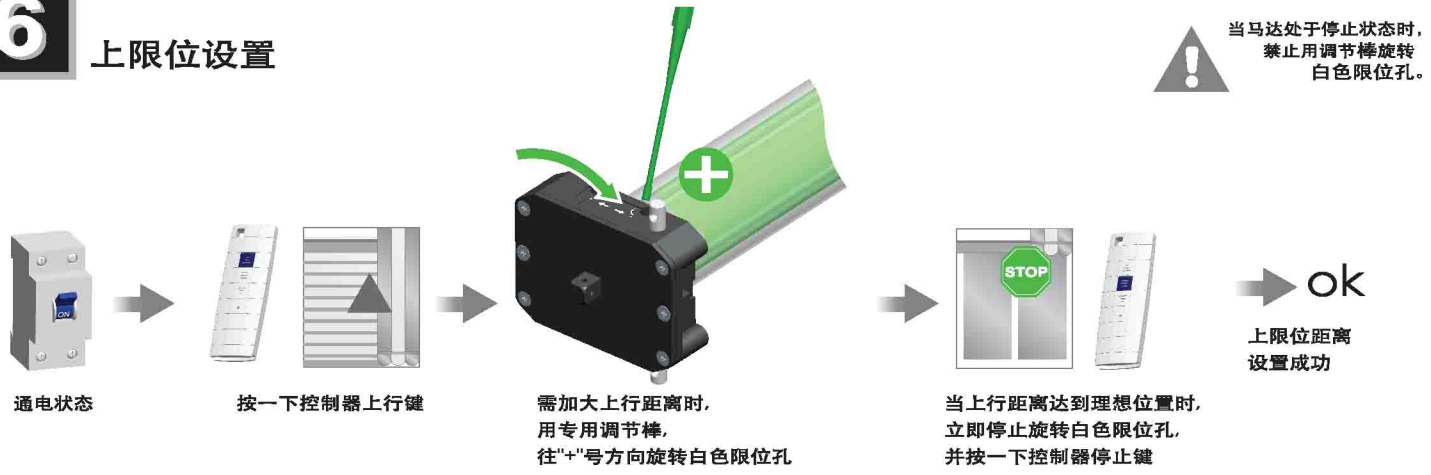
By DM25DM  
DM35DM  
DM45DM



版本: A/00

# 6

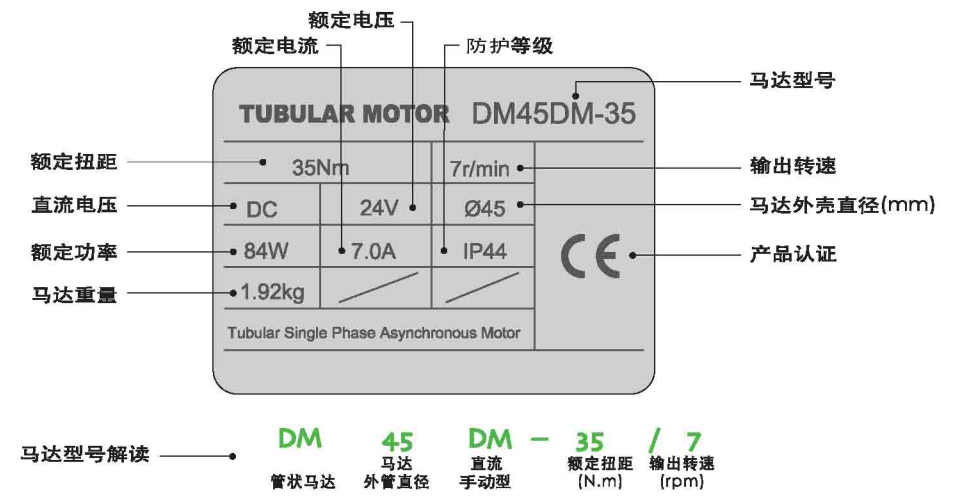
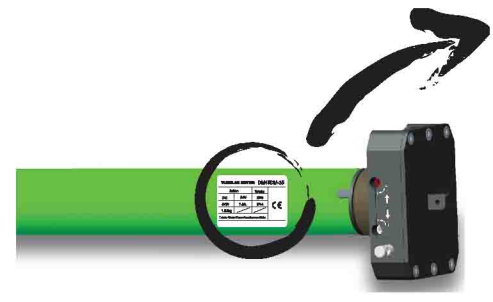
## 上限位设置



# 技

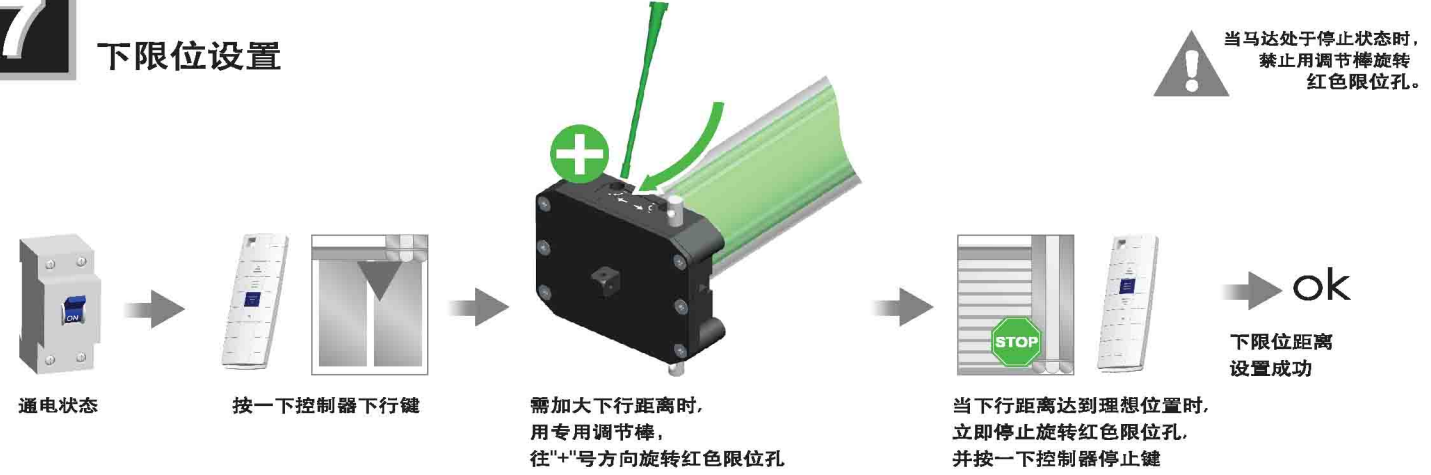
## 产品铭牌解读

技术支持



# 7

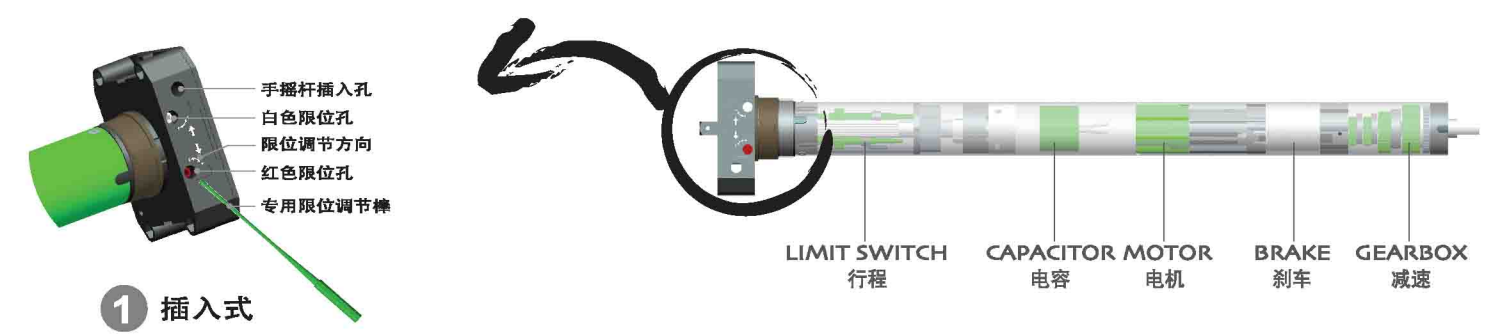
## 下限位设置



# 技

## 马达结构

技术支持

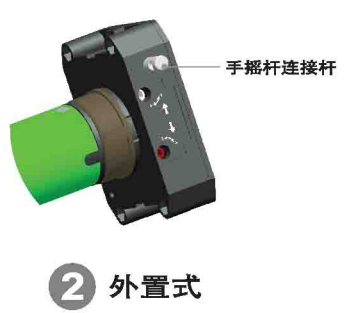


# 注

## 常见故障及排除方法

注意事项

序号	故障现象	故障原因	排除故障方法
1	按控制器上行键, 卷帘向下运行	控制器内部接线错误	将马达引线中的黑线与棕线的接线位置对换即可
2	接通电源, 转轮只能v单向运转	电机内行程开关未打开	将皇冠向转轮转向的反方向转一圈, 即可运转
3	电机安装通电后, 电机不转或起动缓慢	a. 电源电压过低 b. 接线有误 c. 过载 d. 安装不当	a. 调整至额定电源 b. 检查线路, 纠正接线方法 c. 安装与额定转矩相关的负载 d. 重新安装电机
4	当卷帘在运转时发出异响	传动管太长, 导致整套卷帘与两边的支架顶的太紧	若尾插是活动的, 可适当的将传动管锯短一些, 使整套卷帘与两边的支架保持不要顶的太紧的状态即可



## 配手摇装置



## 配控制系统

