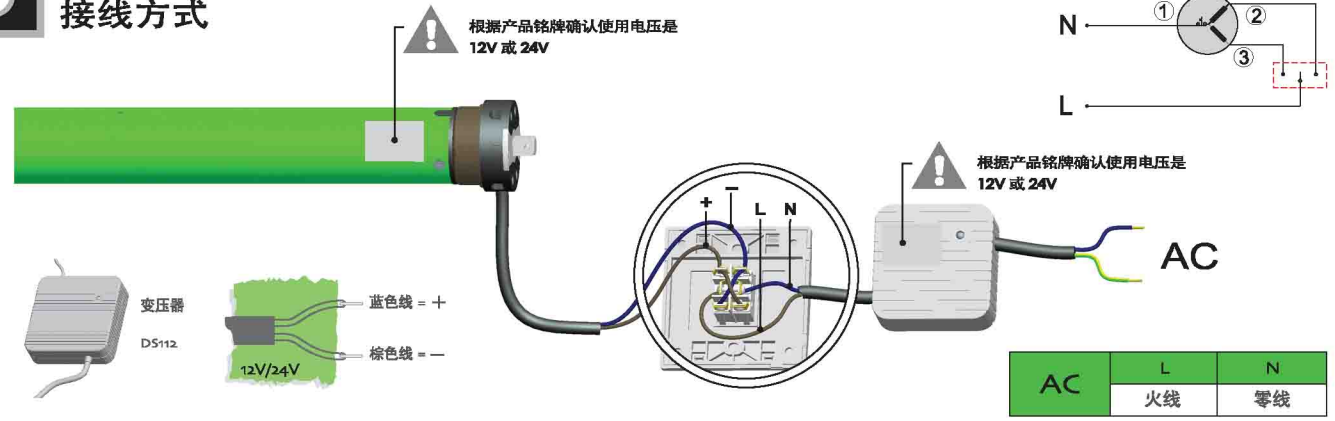


5

接线方式



直流标准型管状马达 产品说明书



DS: DC Standard / 直流标准型
Mechanic Limit + DC Motor
机械行程限位 + 直流电机

By DM25DS
DM35DS
DM45DS
DM59DS



6

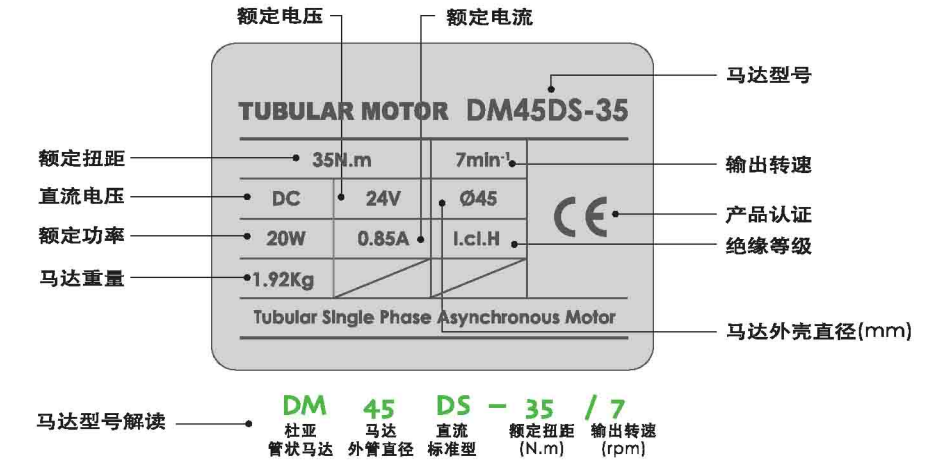
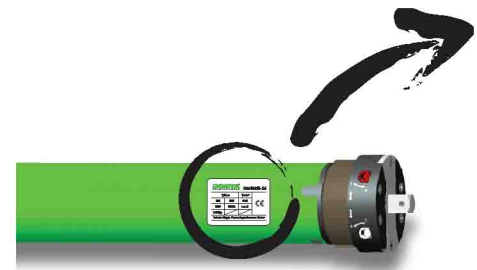
上限位设置



技

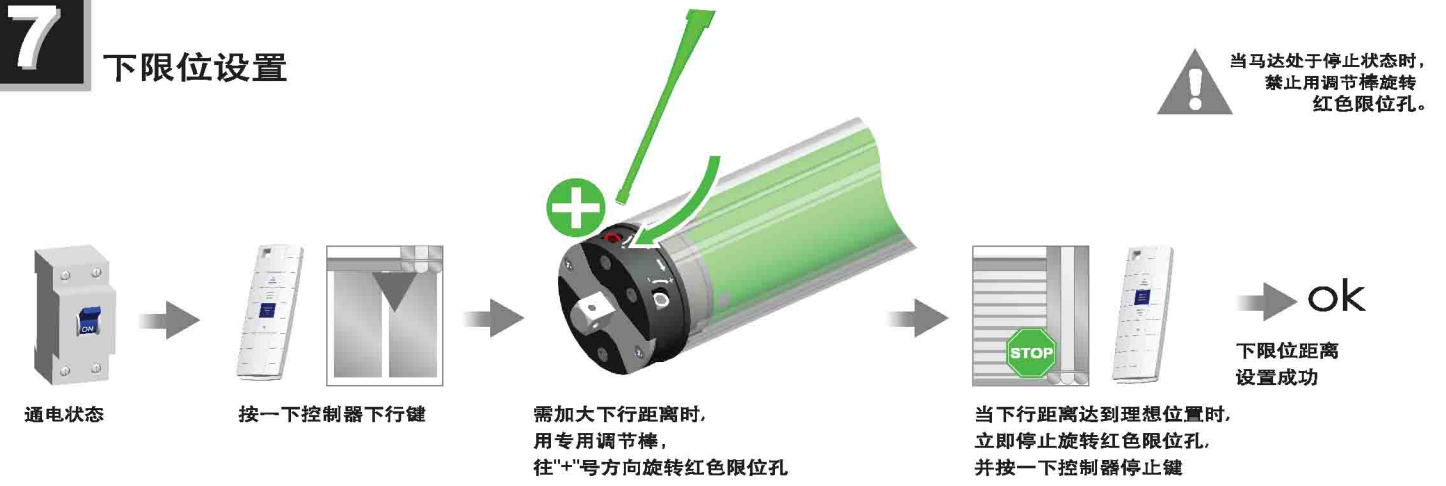
产品铭牌解读

技术支持



7

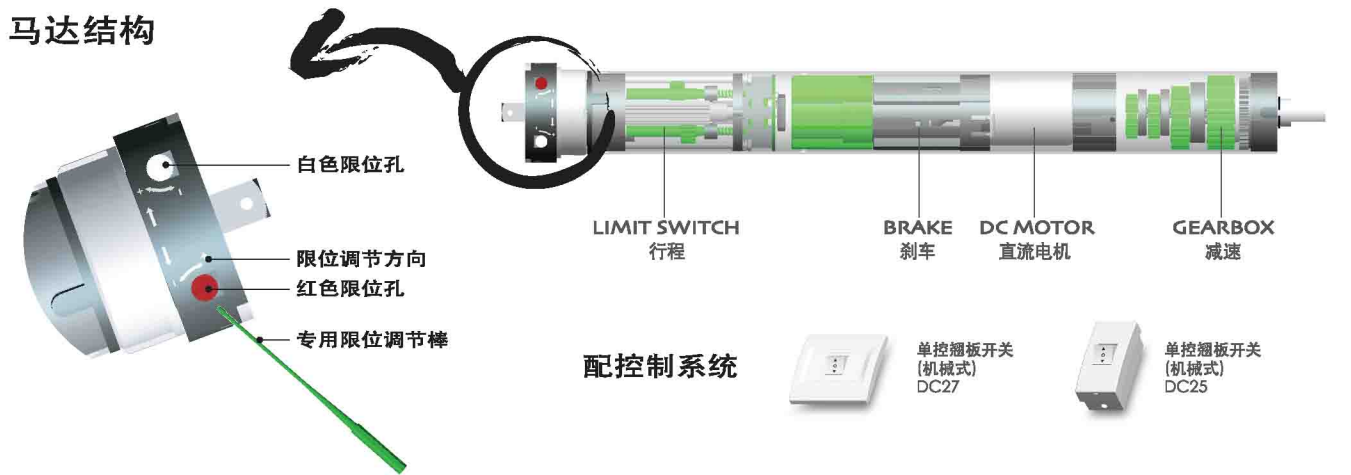
下限位设置



技

马达结构

技术支持



注

常见故障及排除方法

注意事项

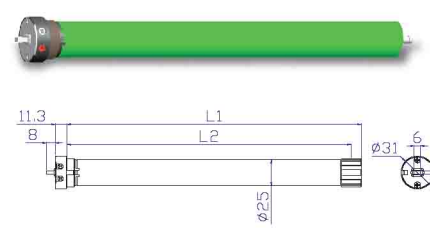
序号	故障现象	故障原因	排除故障方法
1	按控制器上行键, 卷帘向下运行	控制器内部接线错误	将马达引线中的黑线与棕线的接线位置对换即可
2	接通电源, 转轮只能V单向运转	电机内行程开关未打开	将皇冠向转轮转向的反方向转一圈, 即可运转
3	电机安装通电后, 电机不转或起动缓慢	a. 电源电压过低 b. 接线有误 c. 过载 d. 安装不当	a. 调整至额定电源 b. 检查线路, 纠正接线方法 c. 安装与额定转矩相关的负载 d. 重新安装电机
4	当卷帘在运转时发出异响	传动管太长, 导致整套卷帘与两边的支架顶的太紧	若尾插是活动的, 可适当的将传动管锯短一些, 使整套卷帘与两边的支架保持不要顶的太紧的状态即可

技

技术参数表

技术支持

DM25DS



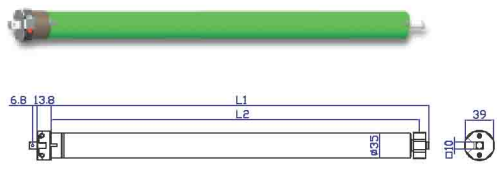
Rated Torque (N.m)	Rated Speed (rpm)	Tube Diameter (mm)	Rated Voltage (V)	Rated Power (W)	Rated Current (A)	Degree of Protection (IP)	Max Number of Turns (turn)	L1 / L2 (mm)
12V								
DM25DS - 0.7/34	0.7	34	12	9.0	0.76	44	26	277/267
24V								
DM25DS - 0.7/34	0.7	34	24	9.36	0.39	44	26	277/267

直流马达允许长时间工作

技 技术参数表

技术支持

DM35DS



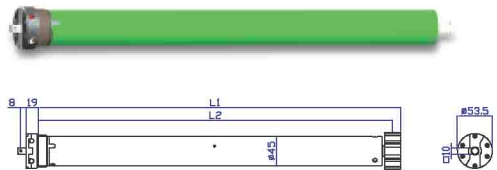
	Rated Torque 额定扭矩 (N.m)	Rated Speed 输出转速 (rpm)	Tube Diameter 马达外径直径 (mm)	Rated Voltage 额定电压 (V)	Rated Power Input 额定功率 (W)	Rated Current 额定电流 (A)	Degree of Protection 保护等级 (IP)	Max Number of Turns 最大限位圈数	L1 / L2 产品长度 (mm)
Product Certificate / 产品认证标志 RoHS									
DM35DS - 3/24	3	24	35	12	33.7	3	44	30	507/495
DM35DS - 6/12	6	12	35	12	37.6	3.5	44	30	507/495
DM35DS - 6/24	6	24	35	12	42.7	4	44	30	507/495
Product Certificate / 产品认证标志 RoHS									
DM35DS - 3/24	3	24	35	24	44.3	1.9	44	30	507/495
DM35DS - 6/12	6	12	35	24	45	1.8	44	30	507/495
DM35DS - 6/24	6	24	35	24	59.2	2.6	44	30	507/495

■ 直流马达允许长时间工作

技 技术参数表

技术支持

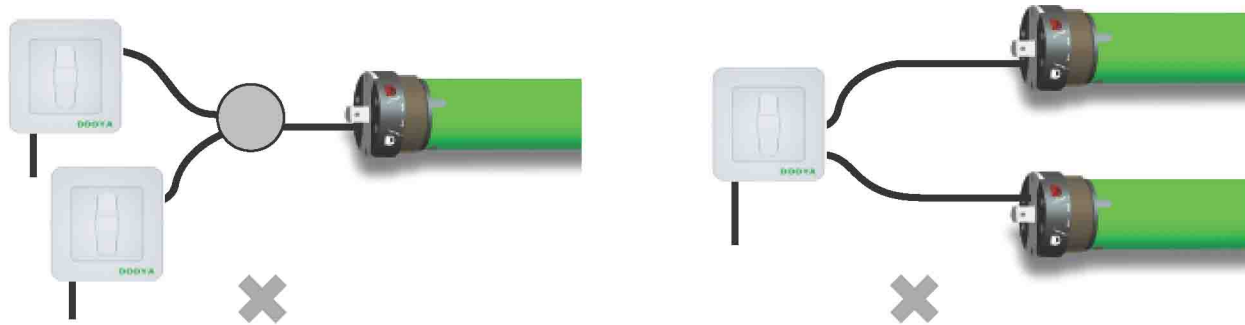
DM45DS



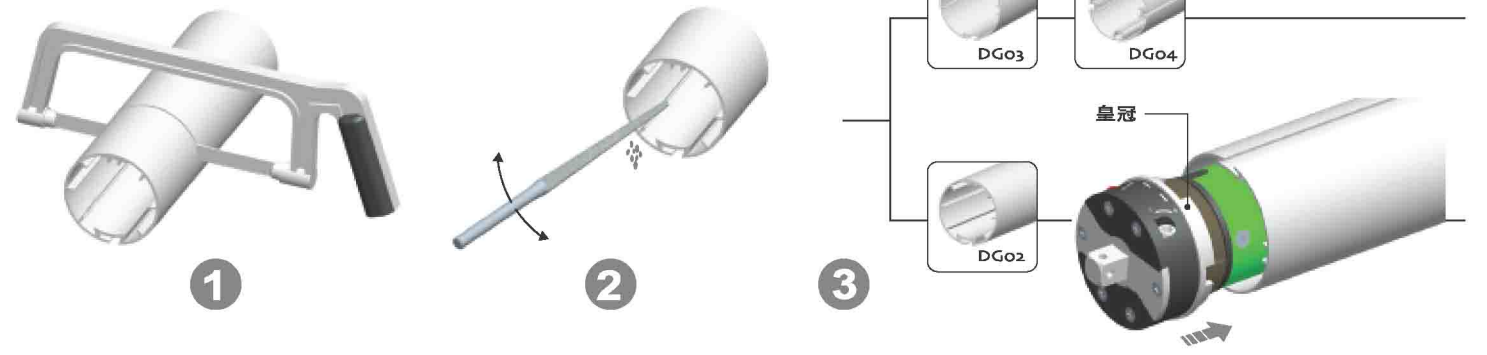
	Rated Torque 额定扭矩 (N.m)	Rated Speed 输出转速 (rpm)	Tube Diameter 马达外径直径 (mm)	Rated Voltage 额定电压 (V)	Rated Power Input 额定功率 (W)	Rated Current 额定电流 (A)	Degree of Protection 保护等级 (IP)	Max Number of Turns 最大限位圈数	L1 / L2 产品长度 (mm)
Product Certificate / 产品认证标志 RoHS									
DM45DS - 20/14	20	14	45	12	52.8	4.4	44	22	555/527
DM45DS - 35/7	35	7	45	12	84	7	44	22	555/527
Product Certificate / 产品认证标志 RoHS									
DM45DS - 20/14	20	14	45	24	50.9	2.2	44	22	555/527
DM45DS - 35/7	35	7	45	24	85	3.5	44	22	555/527

■ 直流马达允许长时间工作

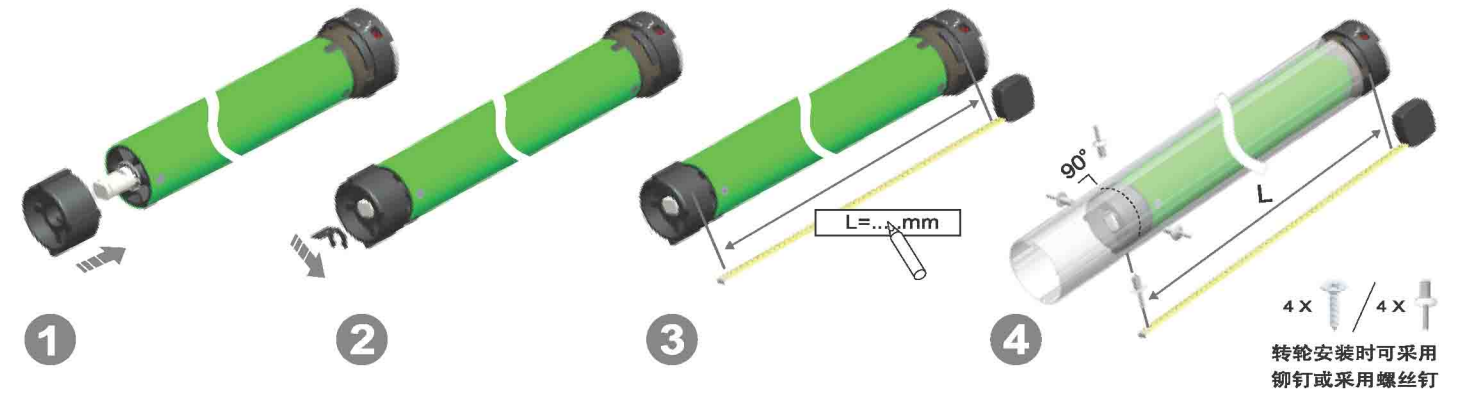
! 注意事项



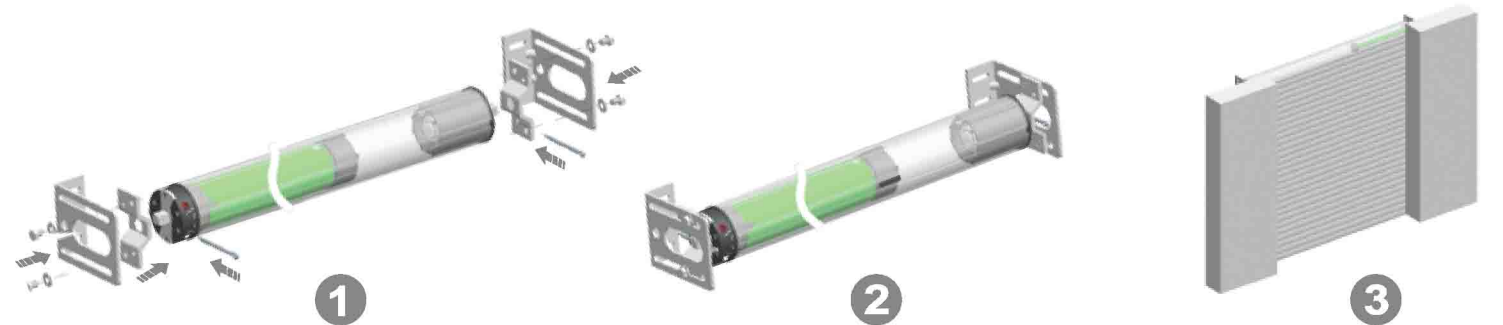
1 皇冠安装



2 转轮安装



3 支架安装A



4 支架安装B

