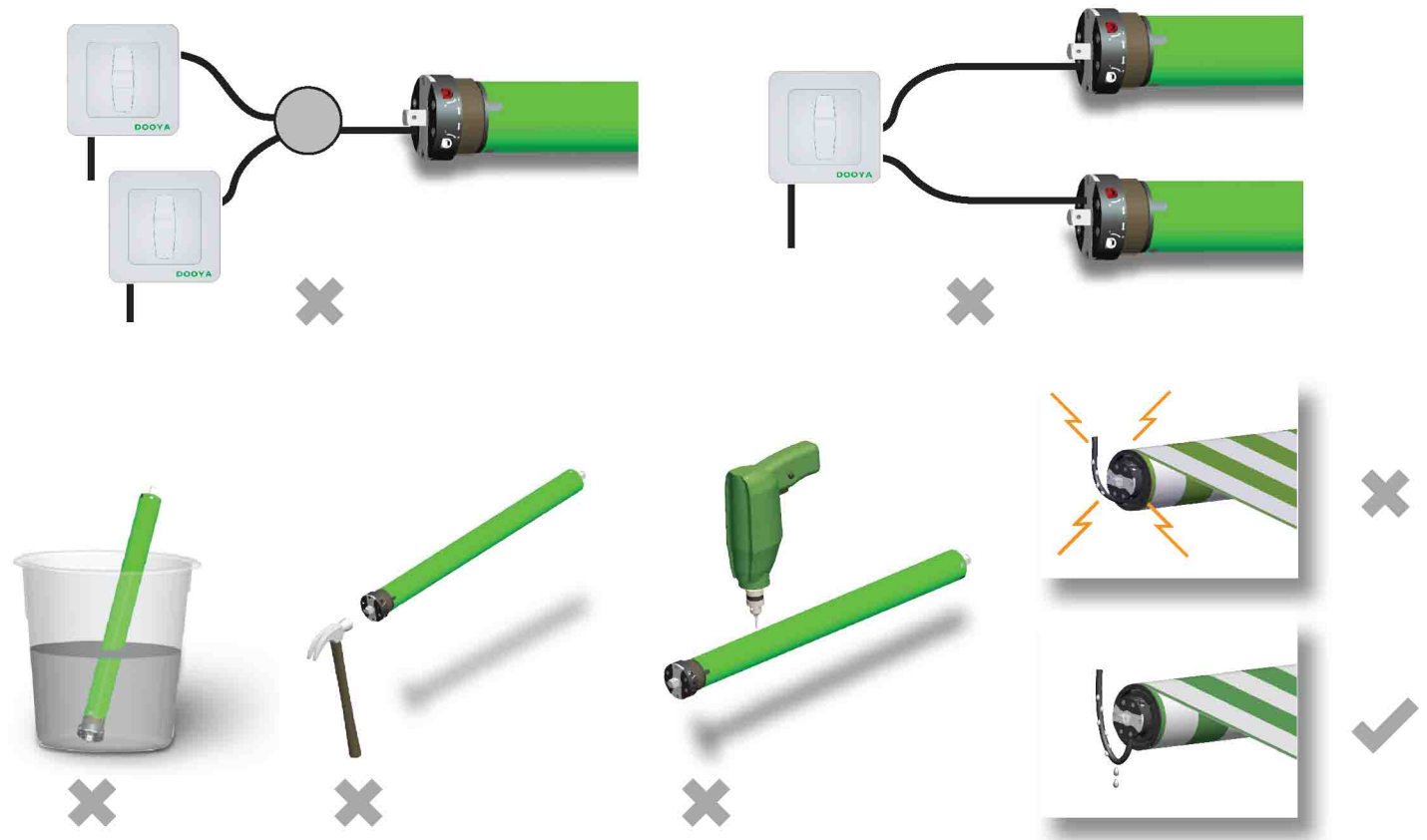
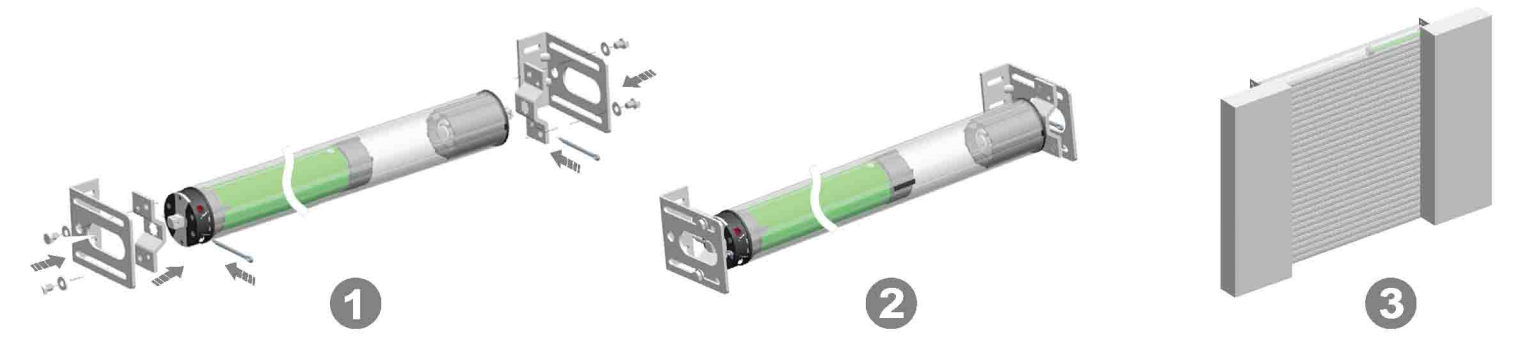


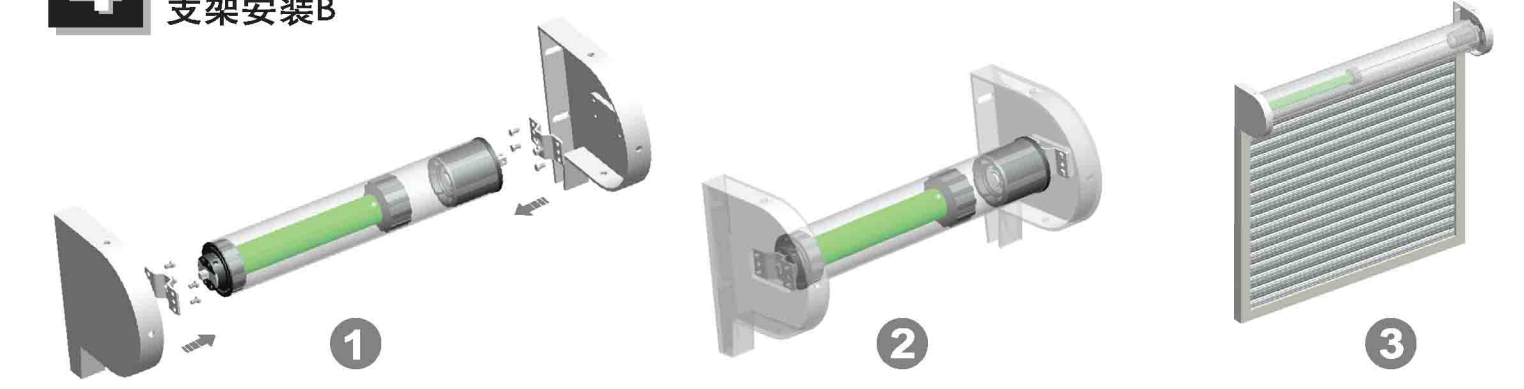
**!** 注意事项



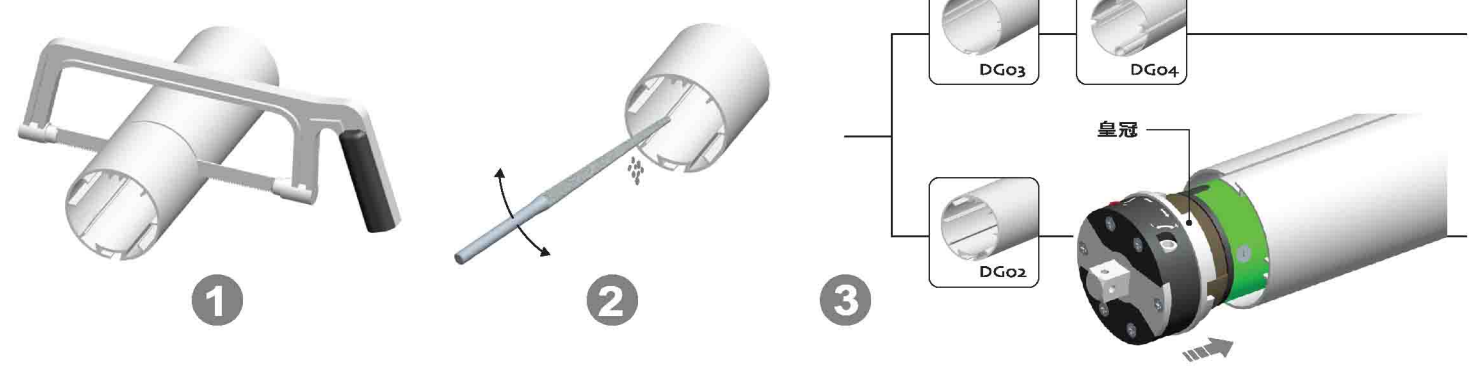
**3** 支架安装A



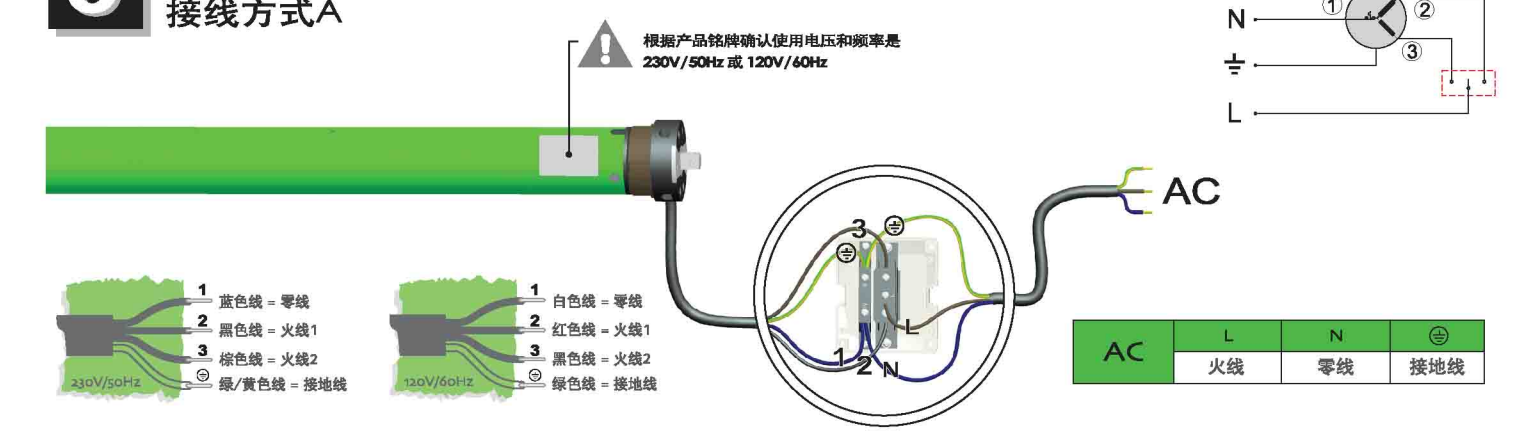
**4** 支架安装B



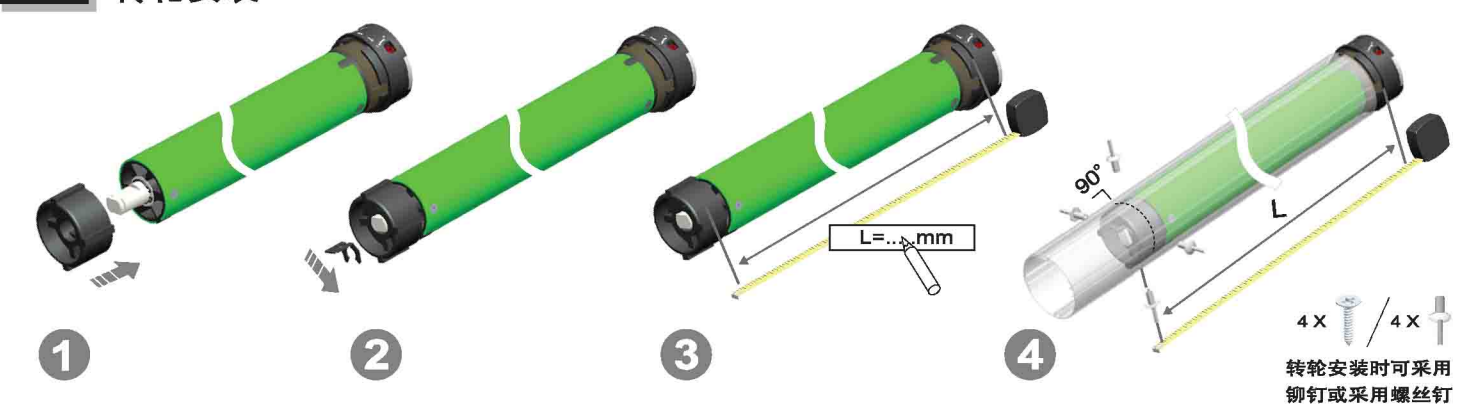
**1** 皇冠安装



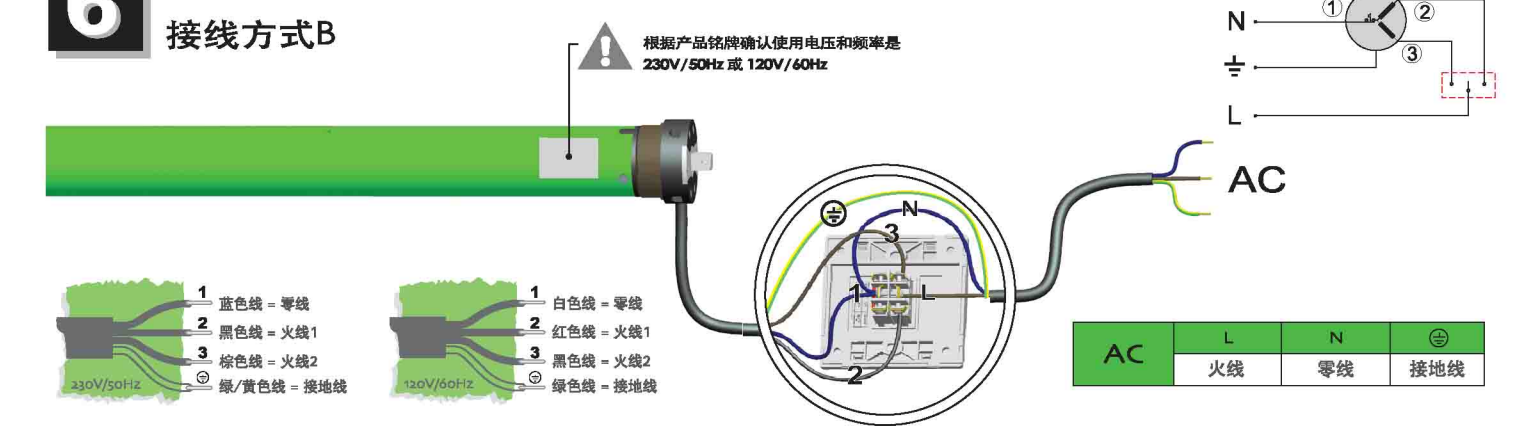
**5** 接线方式A



**2** 转轮安装

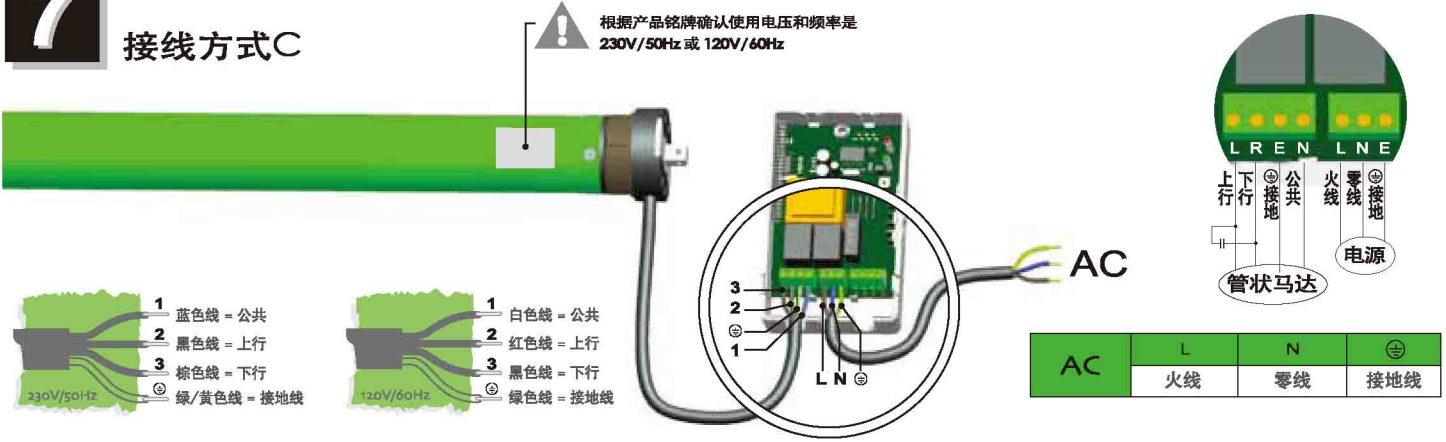


**6** 接线方式B



# 7

## 接线方式C



## 标准型管状马达 产品说明书



S: Standard / 标准型  
Mechanic Limit / 机械行程限位

By DM35S  
DM45S  
DM50S  
DM35SD  
DM45SD



# 8

## 上限位设置



版本: A/04

## 技 产品铭牌解读 技术支持



额定电容	频率	输出转速	马达型号		
管状电容运转异步电动机			DM45S-20		
额定扭矩	20N.m	6uF/450V	15r/min	4min	连续工作时间
额定电压	220V	50Hz	∅45	IP44	保护等级
额定功率	145W	0.64A	2.05Kg	I.cl.H	绝缘等级
额定电流					马达重量
产品认证	CCC, TÜV CERT	公共线(蓝色) 罩极(绿色) 逆转(黑色) 接地线(黄绿色)	单相电容运行式电机, 电压220V		工作原理图
					马达外壳直径(mm)

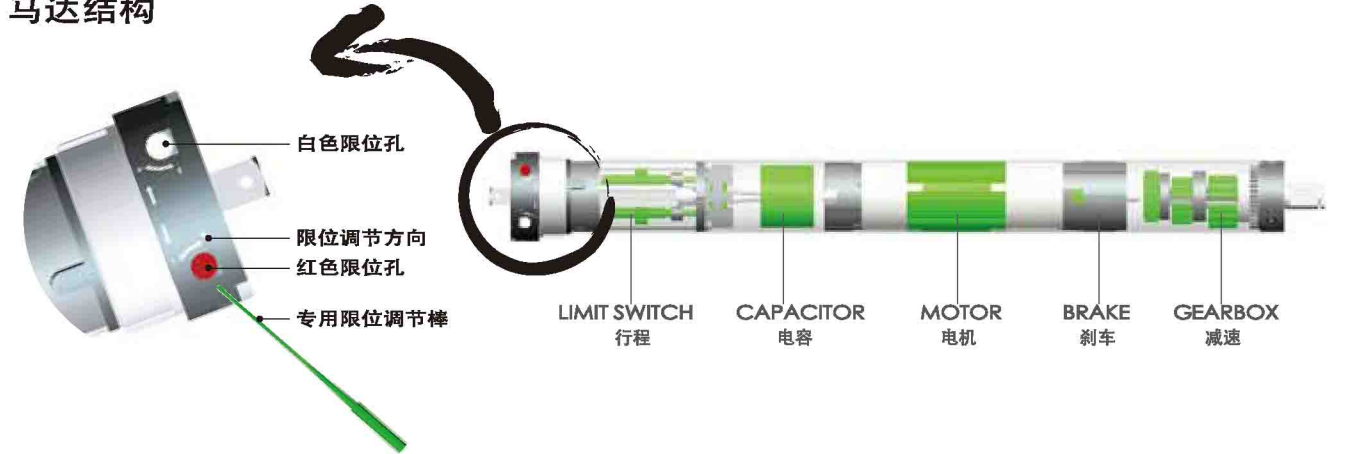
马达型号解读: DM 45 S - 20 / 15  
管状马达 马达外管直径 标准型 额定扭矩(N.m) 输出转速(rpm)

# 9

## 下限位设置



## 技 马达结构 技术支持



# 注

## 常见故障及排除方法

注意事项

序号	故障现象	故障原因	排除故障方法
1	按控制器上行键，卷帘向下运行	控制器内部接线错误	将马达引线中的黑线与棕线的接线位置互换即可
2	接通电源，转轮只能v单向运转	电机内行程开关未打开	将皇冠向转轮转向的反方向转一圈，即可运转
3	电机安装通电后，电机不转或启动缓慢	a. 电源电压过低 b. 接线有误 c. 过载 d. 安装不当	a. 调整至额定电源 b. 检查线路，纠正接线方法 c. 安装与额定转矩相关的负载 d. 重新安装电机
4	电机运行时突然停转	超过电机额定工作时间4分钟	约待20分钟电机冷却后会自动恢复工作状态
5	当卷帘在运转时发出异响	传动管太长，导致整套卷帘与两边的支架顶的太紧	若尾插是活动的，可适当的将传动管锯短一些，使整套卷帘与两边的支架保持不要顶的太紧的状态即可

## 配 适配控制系统



## 其他控制系统

