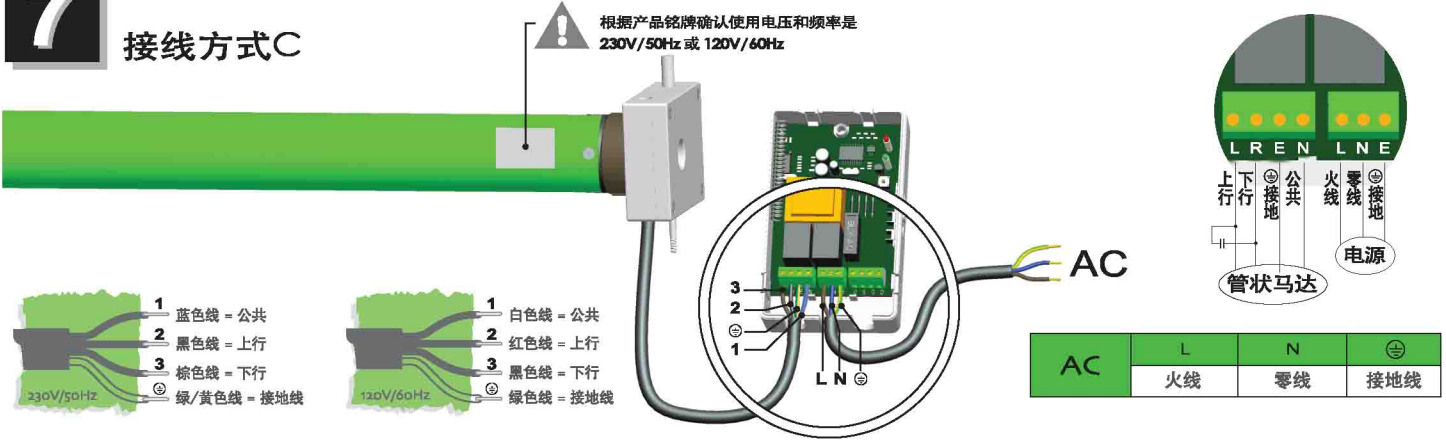


7

接线方式C



外开离合手动型管状马达 产品说明书

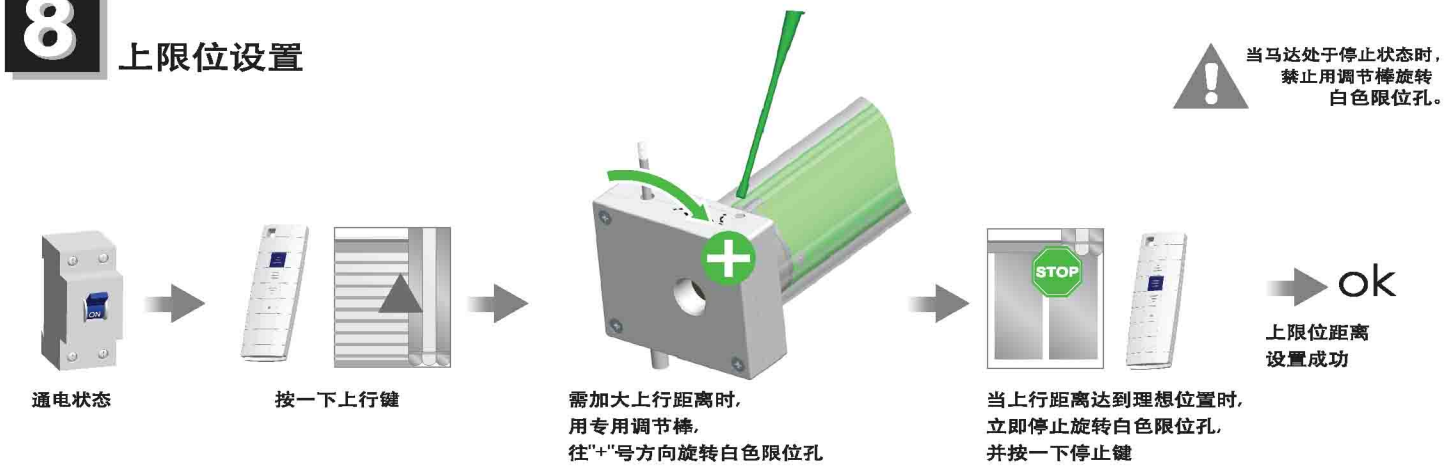
M: Manual / 外开离合手动型
Mechanic Limit + Manual
机械行程限位 + 外开离合手动功能
By DM45M
DM59M



版本: A/01

8

上限位设置



技 产品铭牌解读

技术支持



额定电容	10uF/450V	频率	50Hz	输出转速	15r/min	连续工作时间	4min
额定电压	220V	额定功率	230W	额定电流	1.10A	保护等级	IP44
额定扭矩	40N.m	额定转速	15r/min	重量	3.65Kg	绝缘等级	I.c.l.H

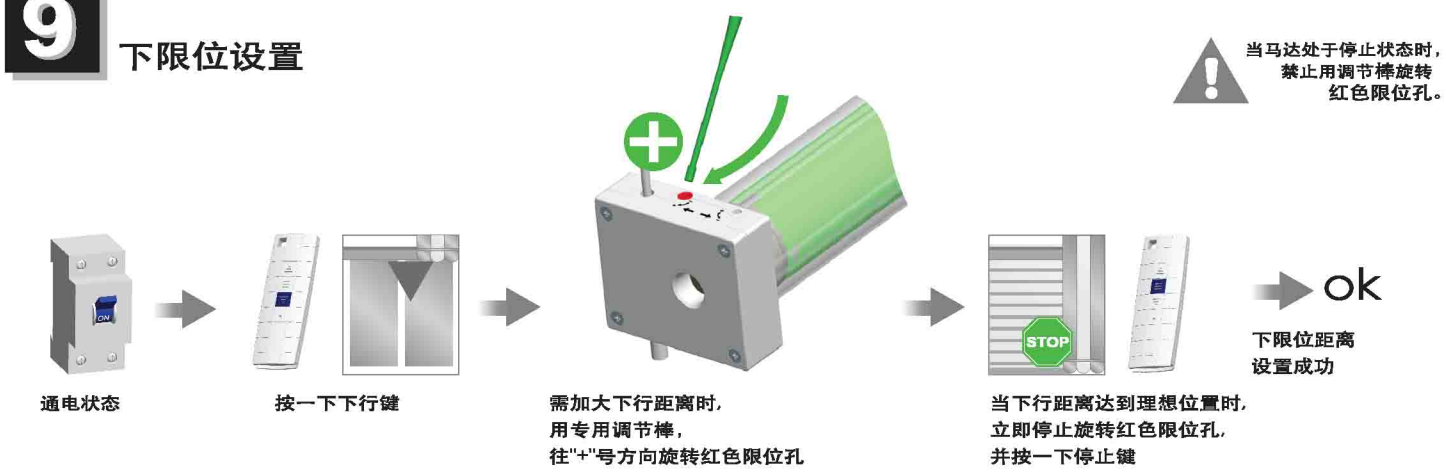
产品认证: CCC, TUV CERT ISO 9001:2000

工作原理图: 公共线(蓝色), 线圈(棕色), 电容, 接地线(黄绿色), 单相电容运行电动机, 电压220V

马达型号解读: **DM** 杜亚管状马达, **45** 外管直径, **M** 手动型, **-40** 额定扭矩(N.m), **/15** 输出转速(rpm)

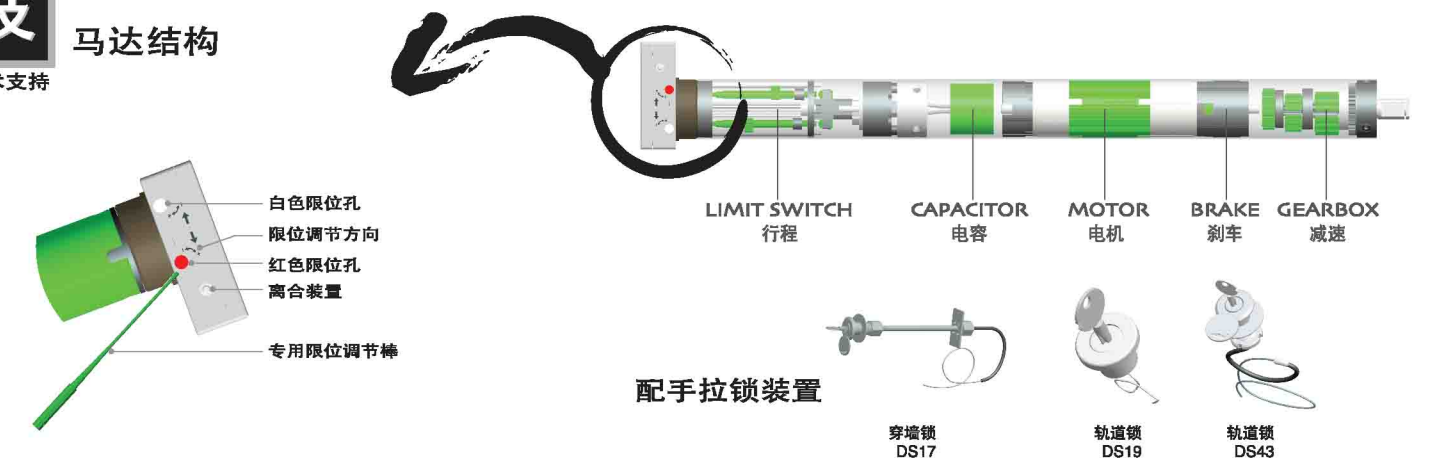
9

下限位设置



技 马达结构

技术支持



注

常见故障及排除方法

注意事项

序号	故障现象	故障原因	排除故障方法
1	按控制器上行键, 卷帘向下运行	控制器内部接线错误	将马达引线中的黑线与棕线的接线位置对换即可
2	接通电源, 转轮只能v单向运转	电机内行程开关未打开	将皇冠向转轮转向的反方向转一圈, 即可运转
3	电机安装通电后, 电机不转或启动缓慢	a. 电源电压过低 b. 接线有误 c. 过载 d. 安装不当	a. 调整至额定电源 b. 检查线路, 纠正接线方法 c. 安装与额定转矩相关的负载 d. 重新安装电机
4	电机运行时突然停转	超过电机额定工作时间4分钟	约待20分钟电机冷却后会自动恢复工作状态
5	当卷帘在运转时发出异响	传动管太长, 导致整套卷帘与两边的支架顶的太紧	若尾插是活动的, 可适当的将传动管锯短一些, 使整套卷帘与两边的支架保持不要顶的太紧的状态即可

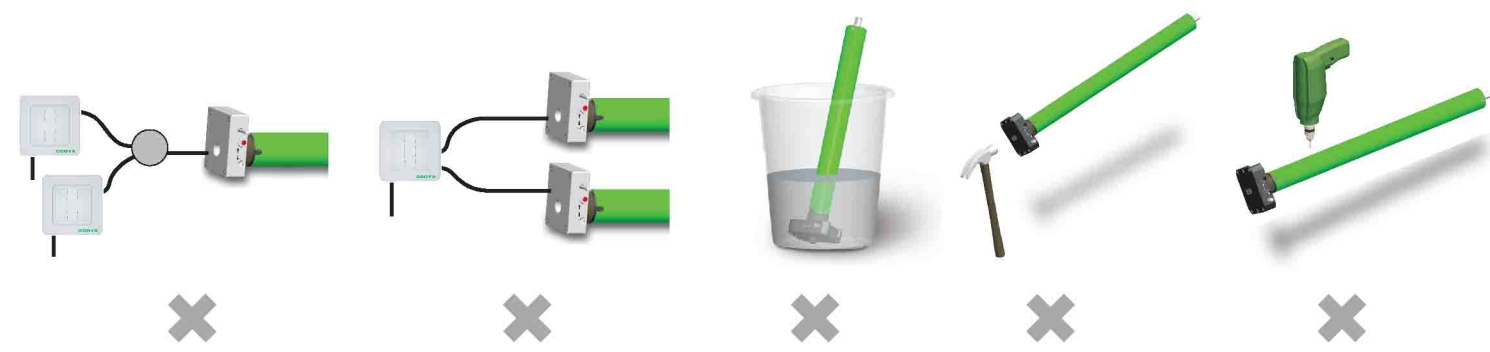
配 适配控制系统



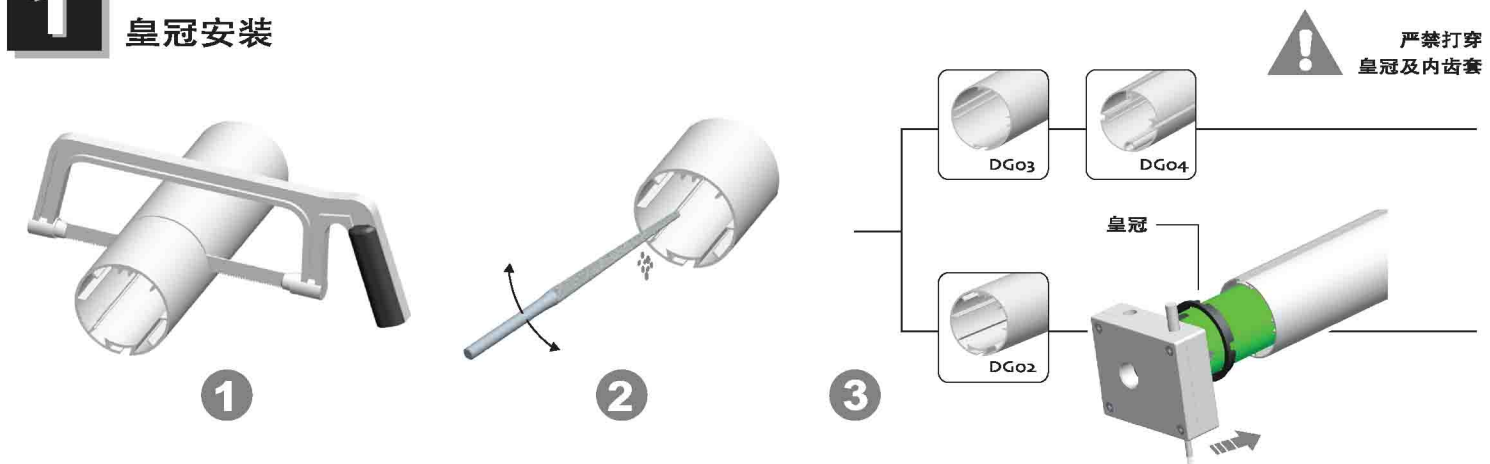
其他控制系统



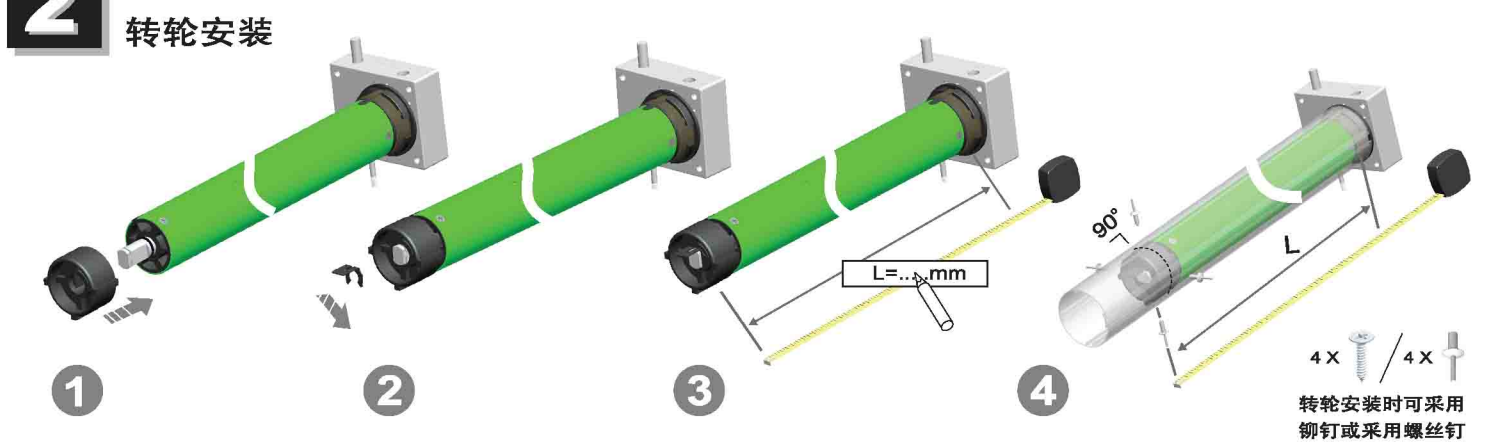
! 注意事项



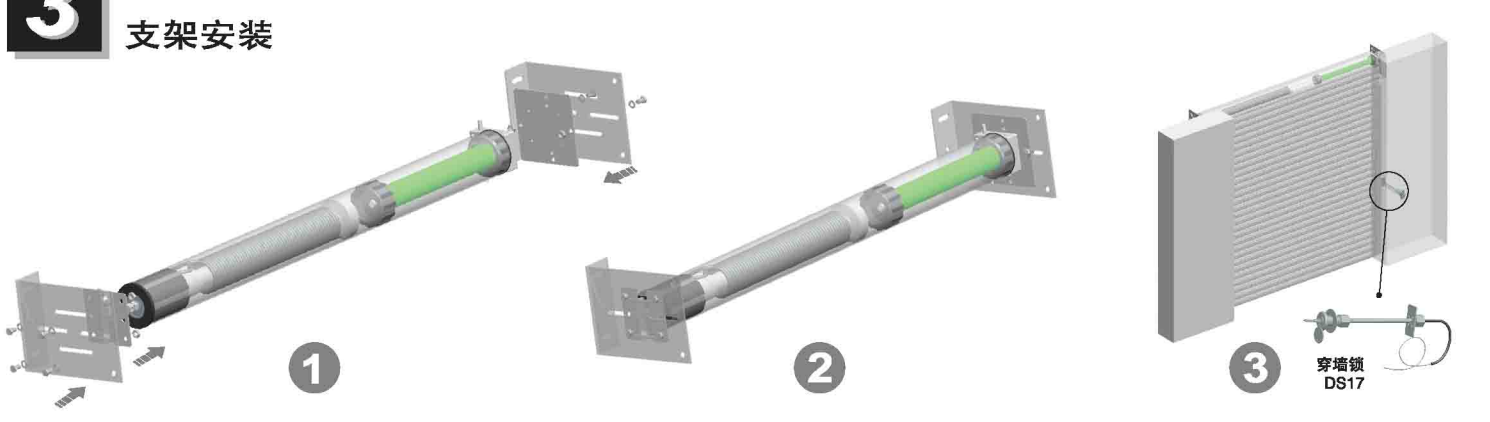
1 皇冠安装



2 转轮安装

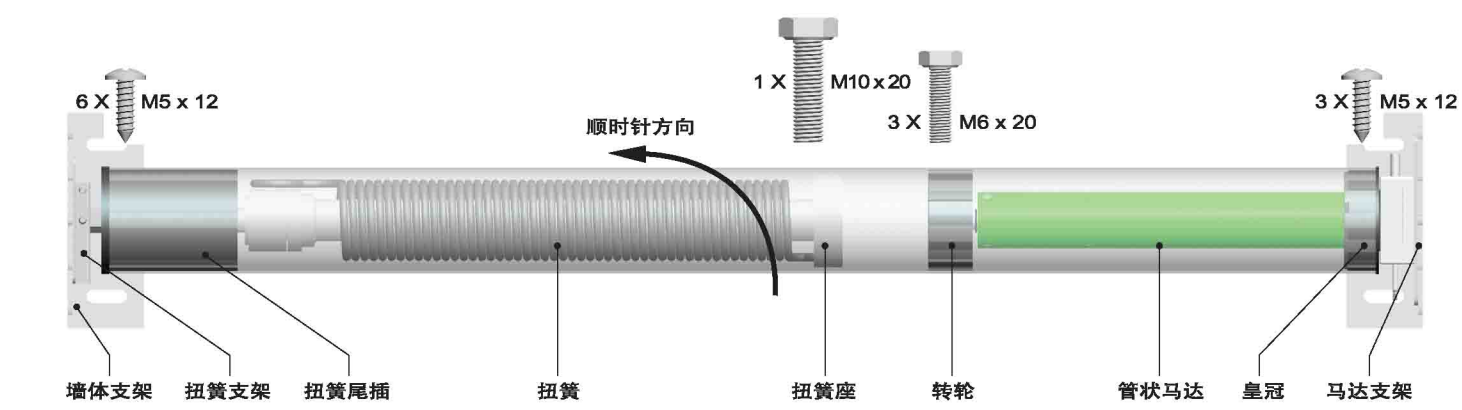


3 支架安装



4 扭簧调试

! 没有切断马达电源或门片未固定在传动管上时, 严禁使用离合装置。



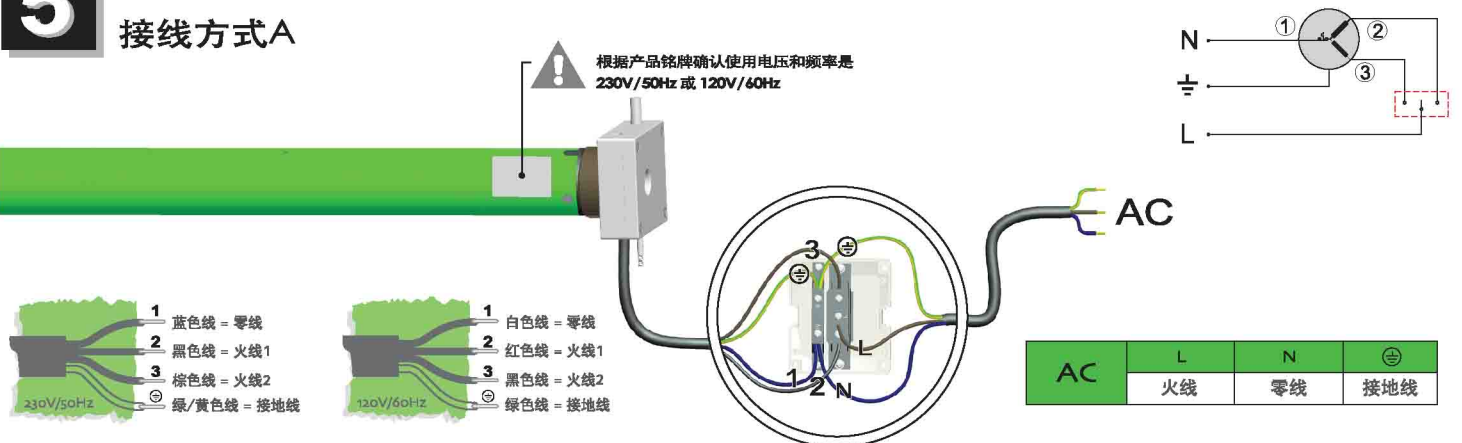
- 1 门片未固定在传动管前, 将马达向顺时针方向运行6圈 (人站在马达行程头看, 如图箭头所示), 给扭簧上回力, 再将门片固定在传动管上;
- 2 打开离合装置测试, 拉门向上太沉, 向下太轻, 说明扭簧回力不够; 应先将门片拆下, 将马达再顺时针运行1圈, 然后将门片固定在传动管上进行测试;
- 3 打开离合装置测试, 拉门向下太沉, 向上太轻, 说明扭簧回力太大; 应先将门片拆下, 将马达逆时针回转1圈, 然后将门片固定在传动管上进行测试;

右扭簧 左扭簧

扭簧装置的选配

- 1 人站在门内面向门看, 扭簧装在左边称左扭簧; 装在右边叫右扭簧。
- 2 如需更多技术资料, 可向杜亚销售工程师索取。

5 接线方式A



6 接线方式B

