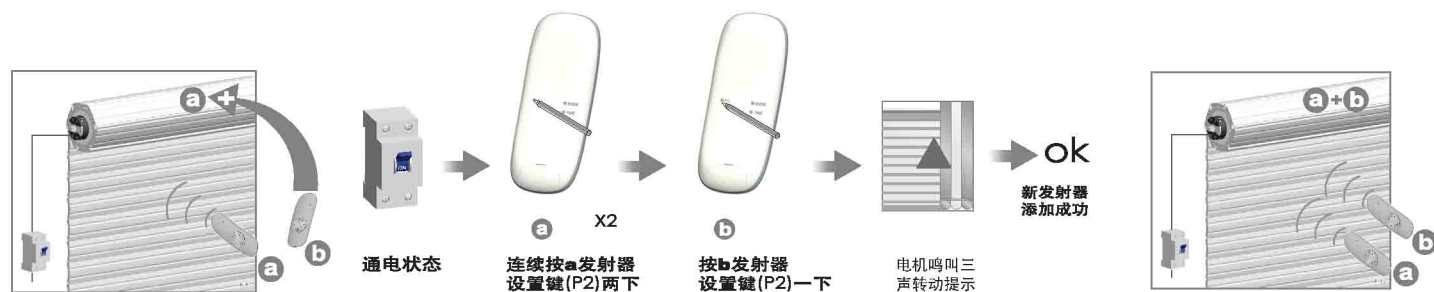


附

### 添加发射器

附加功能



所有控制器都分别有 433MHz & 868MHz  
所有控制器都分别有 230V/50Hz & 120V/60Hz



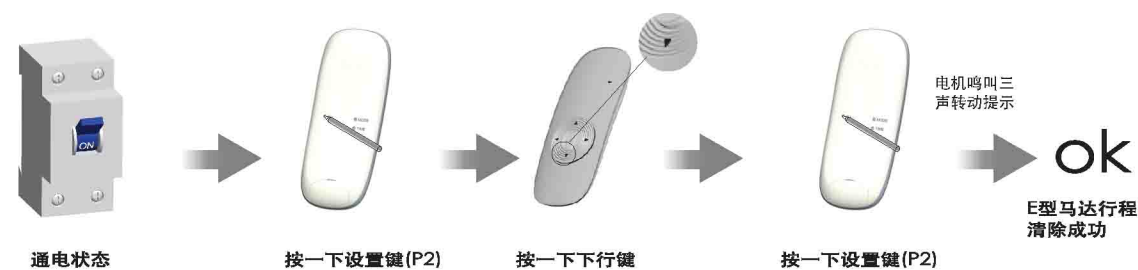
E: Electronic / 电子型  
Electronic Limit + Built-in Receiver  
电子行程限位 + 内置接收器



附

### 清除E型马达行程

附加功能



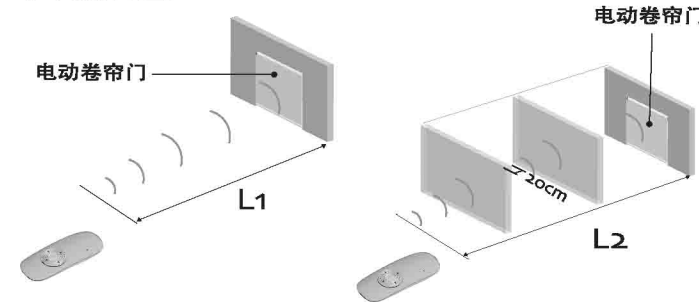
版本:A/00

技

### 技术支持

- 5通道发射器 = 单通道发射器 × 5  
一个发射器通道最多可同时控制20台E型马达
- E型马达  
一台E型马达最多可储存20个发射器通道  
存满20通道之后, 如再添加新通道, 从第二通  
道依次循环覆盖存储。

### 控制范围



	L1 空旷	L2 隔墙	发射频率
230V/50Hz	200m	35m	433.92MHz
120V/60Hz	200m	35m	



使用前请务必设置行程, 设置方法请参考本说明书“G 设置上/下限位行程”。  
群控频道对码无效, 删码、添码、设行程均有效。

附

### 清除发射器

附加功能

清除发射器就是将储存在E型马达接收器内的所有发射器记忆删除



技

### 可适配的发射器

技术支持

DC316等无设置键的发射器, 同时按下上行键和停止键等于设置键



### 按键说明



注

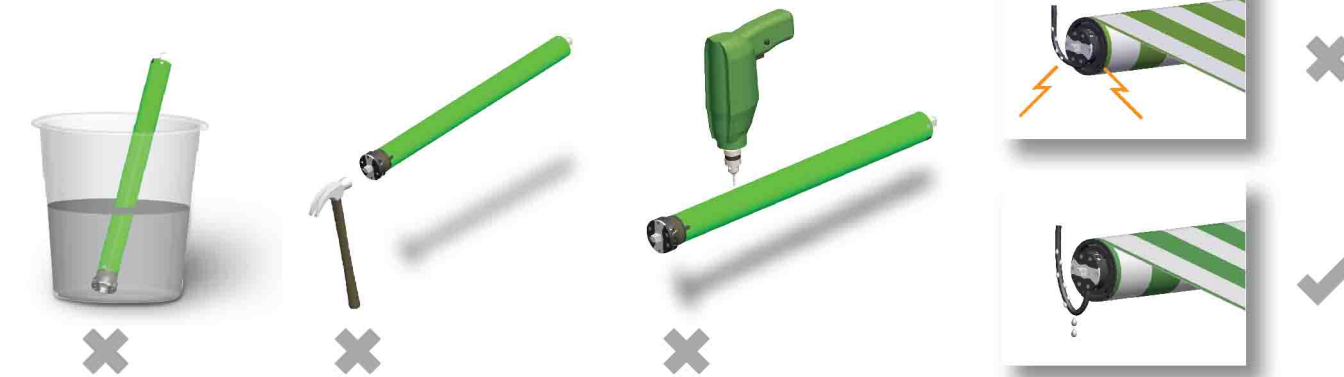
### 常见故障及排除方法

注意事项

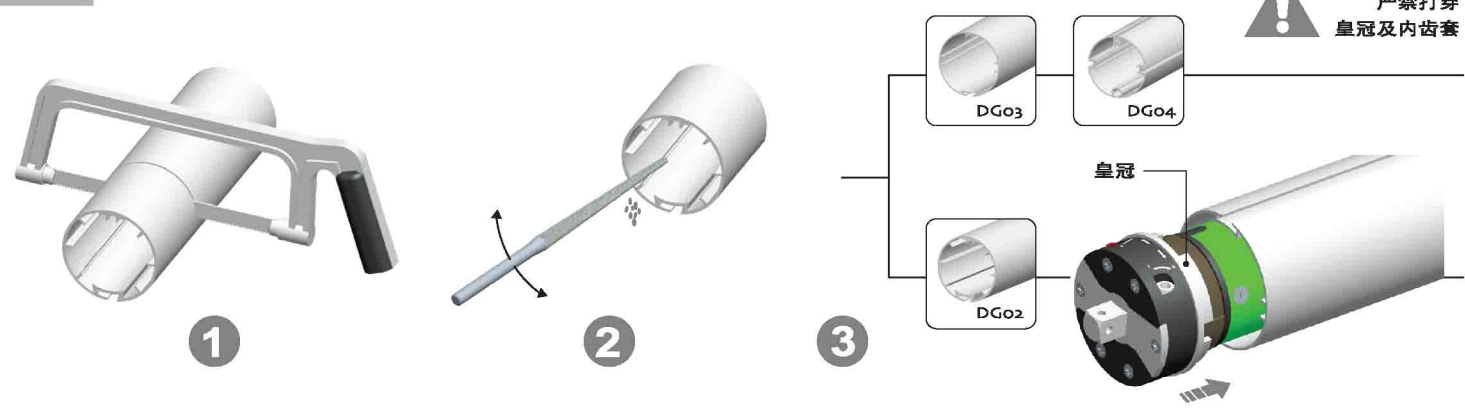
序号	故障现象	故障原因	排除故障方法
1	接通电源, 转轮只能单向运转	电机内行程未设置完成	重新设置限位行程
2	电机安装通电后, 电机不转或起动缓慢	a. 电源电压过低 b. 接线有误 c. 过载 d. 安装不当	a. 调整至额定电源 b. 检查线路, 纠正接线方法 c. 安装与额定转矩相关的负载 d. 重新安装电机
3	电机运行时突然停转	超过电机额定工作时间4分钟	约待20分钟电机冷却后会恢复工作状态
4	当卷帘在运转时发出异响	传动管太长, 导致整套卷帘与两边的支架顶的太紧	若尾插是活动的, 可适当的将传动管锯短一些, 使整套卷帘与两边的支架保持不要顶的太紧的状态即可

!

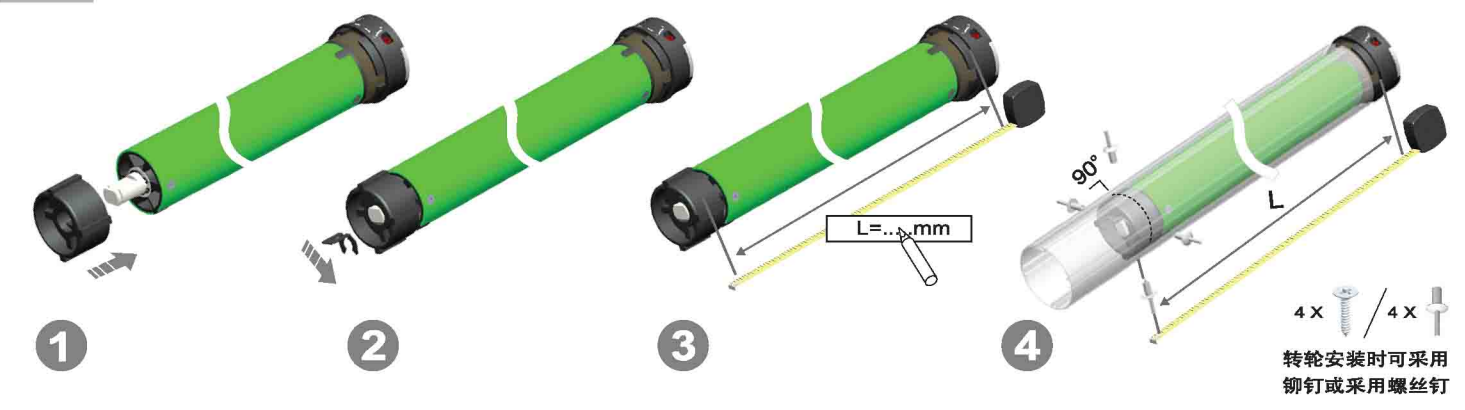
### 注意事项



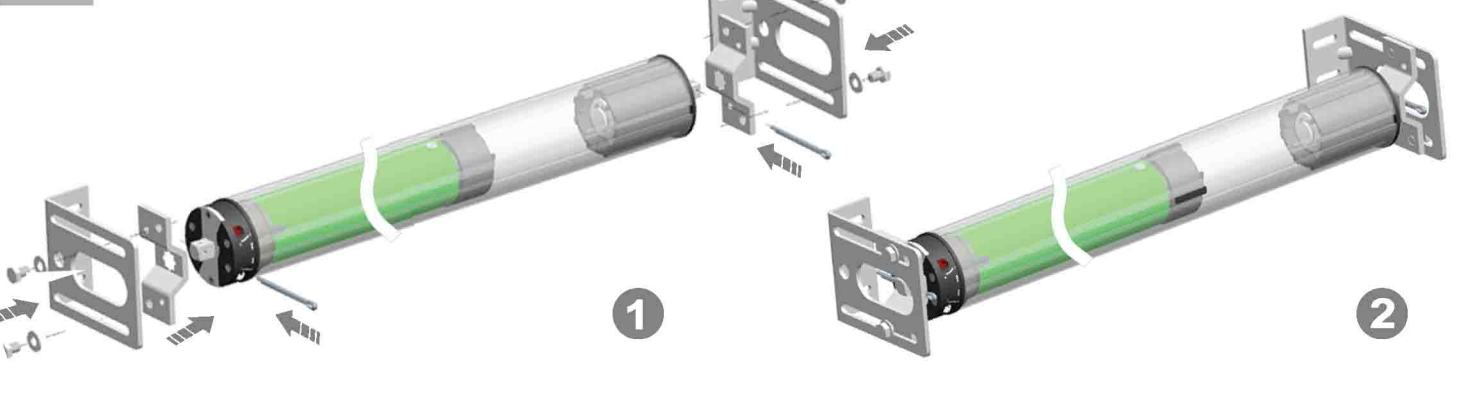
# 1 皇冠安装



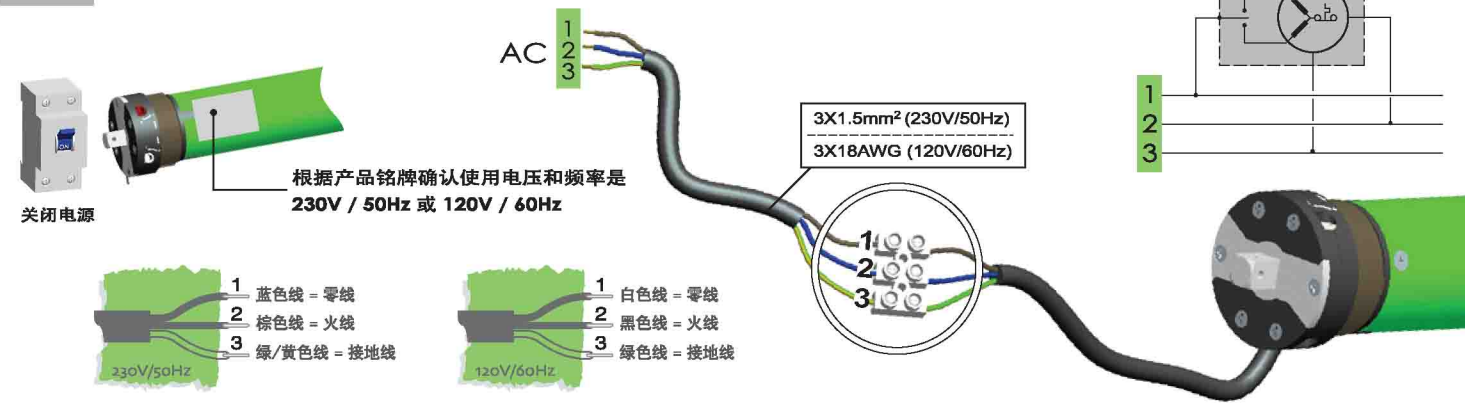
# 2 转轮安装



# 3 支架安装



# 4 线路安装



# 5 第一个发射器对码设置 第一种方法



# 第二种方法



# 6 设置上 / 下限位位置

