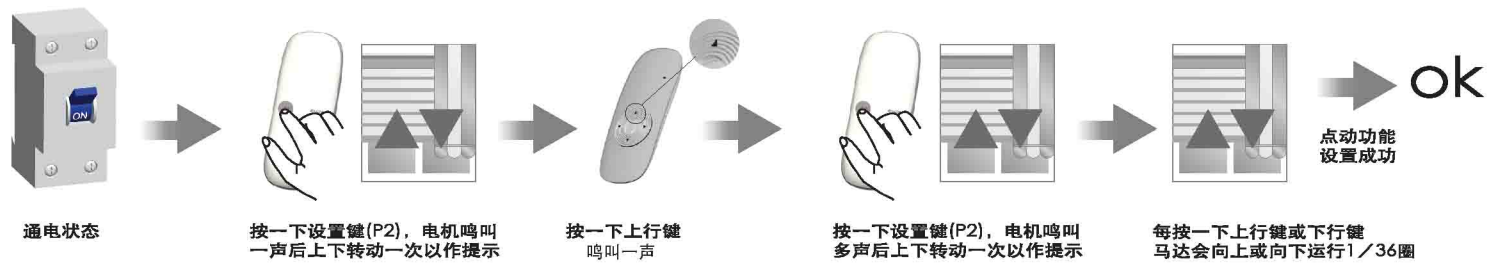


附

点动设置

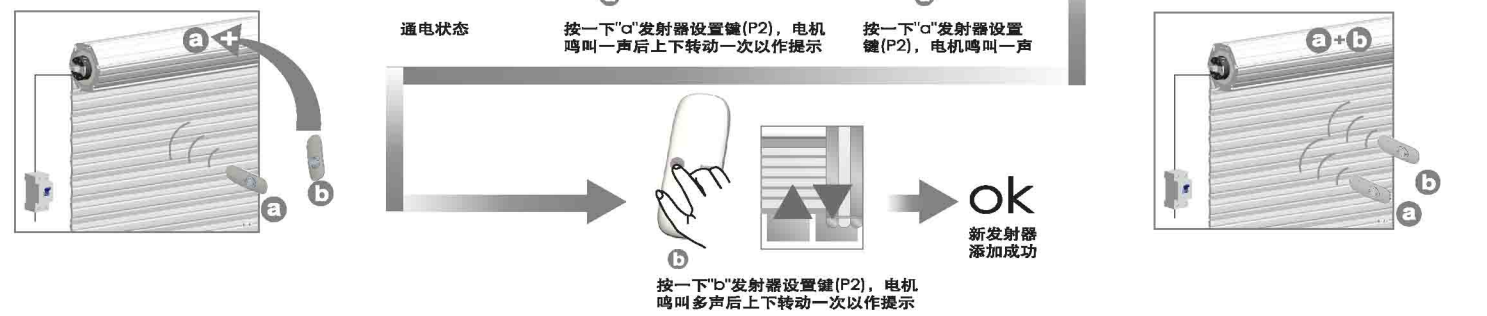
附加功能



附

添加发射器

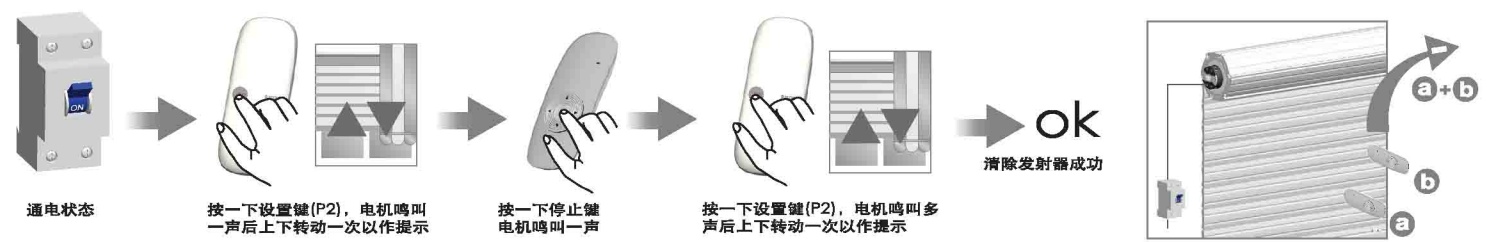
附加功能



附

清除发射器

附加功能

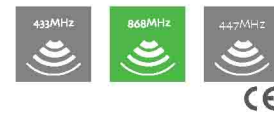


注

常见故障及排除方法

注意事项

序号	故障现象	故障原因	排除故障方法
1	接通电源, 转轮只能单向运转	电机内行程开关未打开	将皇冠向转轮转向的反方向转一圈, 即可运转
2	电机安装通电后, 电机不转或起动缓慢	a. 电源电压过低 b. 接线有误 c. 过载 d. 安装不当	a. 调整至额定电源 b. 检查线路, 纠正接线方法 c. 安装与额定转矩相关的负载 d. 重新安装电机
3	电机运行时突然停转	超过电机额定工作时间4分钟	约待20分钟电机冷却后会恢复工作状态
4	当卷帘在运转时发出异响	传动管太长, 导致整套卷帘与两边的支架顶的太紧	若尾插是活动的, 可适当的将传动管锯短一些, 使整套卷帘与两边的支架保持不要顶的太紧的状态即可



所有控制器分别有433MHz & 868MHz & 447MHz
所有控制器分别有230V/50Hz & 120V/60Hz
具体参数以铭牌为准



R: Radio / 内置遥控型
Mechanic Limit + Built-in Receiver
机械行程限位 + 内置接收器

By DM35R DM45RM
DM45R DM59RM
DM59R DM45RQ



R型管状马达 产品说明书

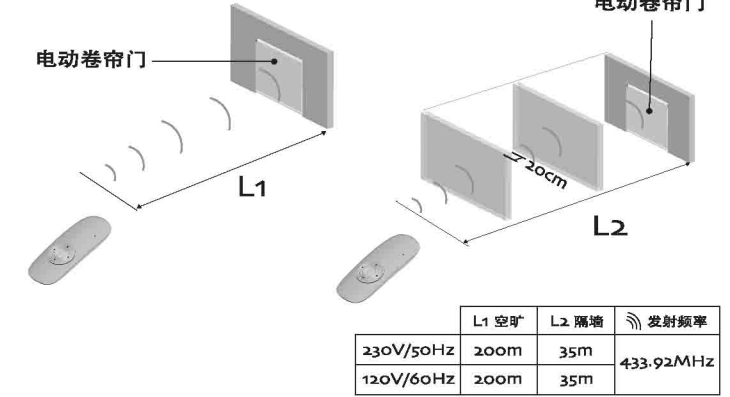
版本:B/03

技

技术支持

- 5通道发射器 = 单通道发射器 × 5
一个发射器通道最多可同时控制20台R型马达
 - R型马达
一台R型马达最多可储存20个发射器通道
存满20通道之后, 如再添加新通道, 从第二通道依次循环覆盖存储。
- 发射器和R型电机配置设置过程中, 每次按键, 电机鸣叫一声以作提示 (鸣叫4秒后不按键, 电机返回初始状态)。进入设置状态和设置成功之后, 电机连续鸣叫多声之后向下转动一次提示。
接收器设为点动模式时, 按上行键或下行键在2秒以内, 发射器控制电机点动运行; 如连续按2秒以上放手电机连续工作。
群控频道对码无效, 点动、删码、添码均有效。
- 447MHz频率的R型马达无转动提示

控制范围



技

可适配的发射器和马达

技术支持



DC316等无设置键的发射器, 同时按下上行键和停止键等于P2键

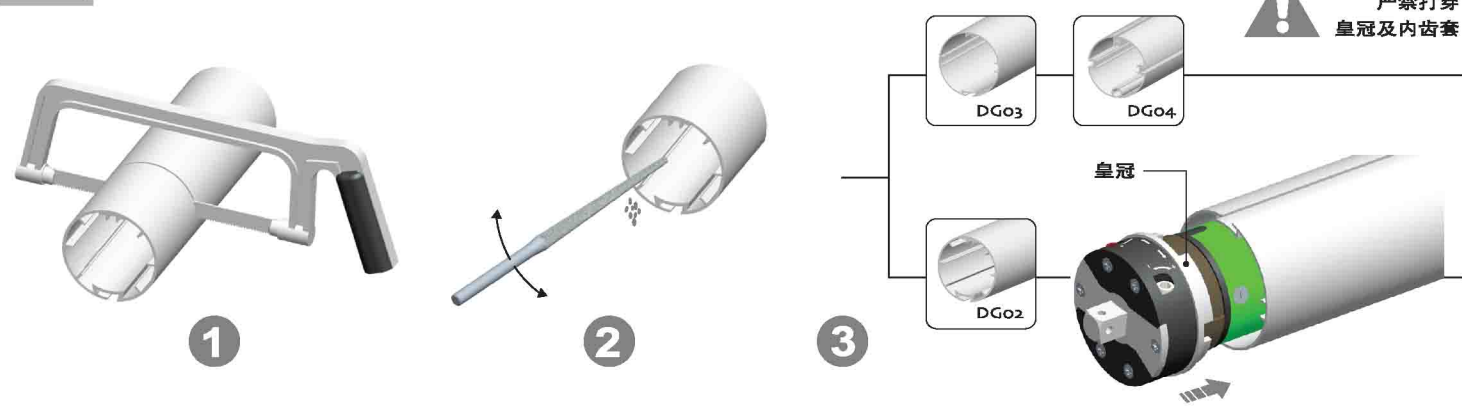
- DM35R R: Radio 内置遥控型 机械行程限位 + 内置遥控功能
- DM45R R: Radio 内置遥控型 机械行程限位 + 内置遥控功能
- DM45RQ RQ: Quiet Radio 静音内置遥控型 机械行程限位 + 内置遥控功能 + 静音功能
- DM45RM RM: Radio With Manual 手动内置遥控型 机械行程限位 + 内置遥控功能 + 手动功能
- DM59R R: Radio 内置遥控型 机械行程限位 + 内置遥控功能
- DM59RM RM: Radio With Manual 手动内置遥控型 机械行程限位 + 内置遥控功能 + 手动功能

!

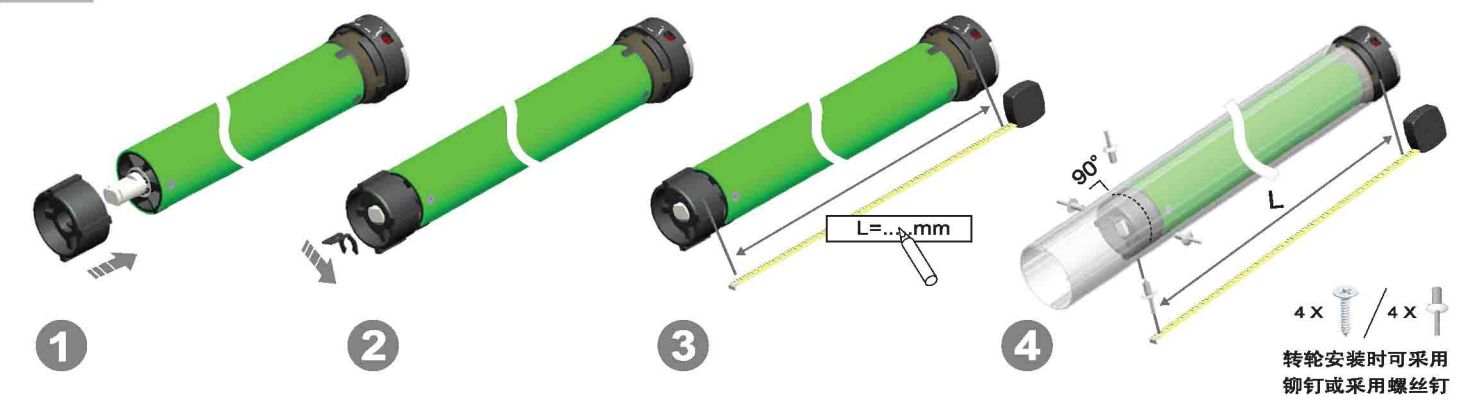
注意事项



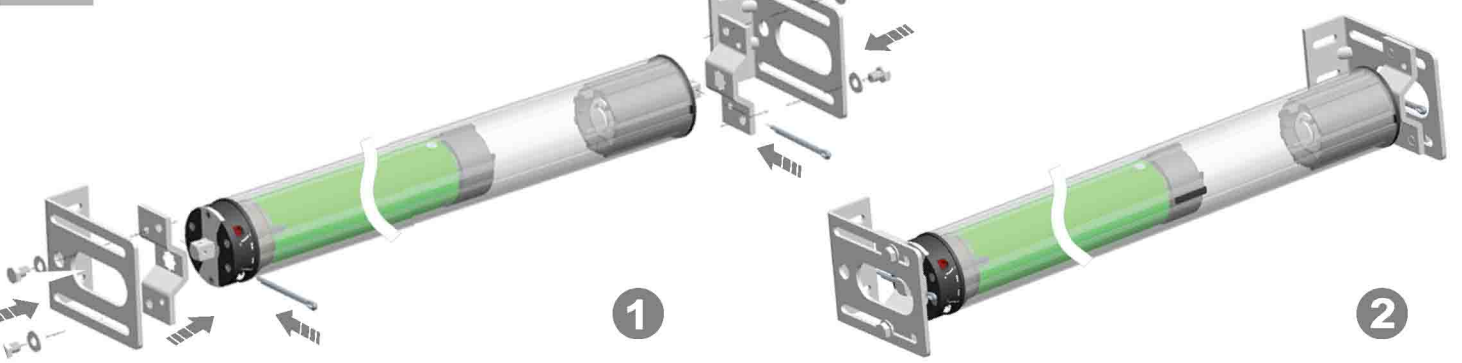
1 皇冠安装



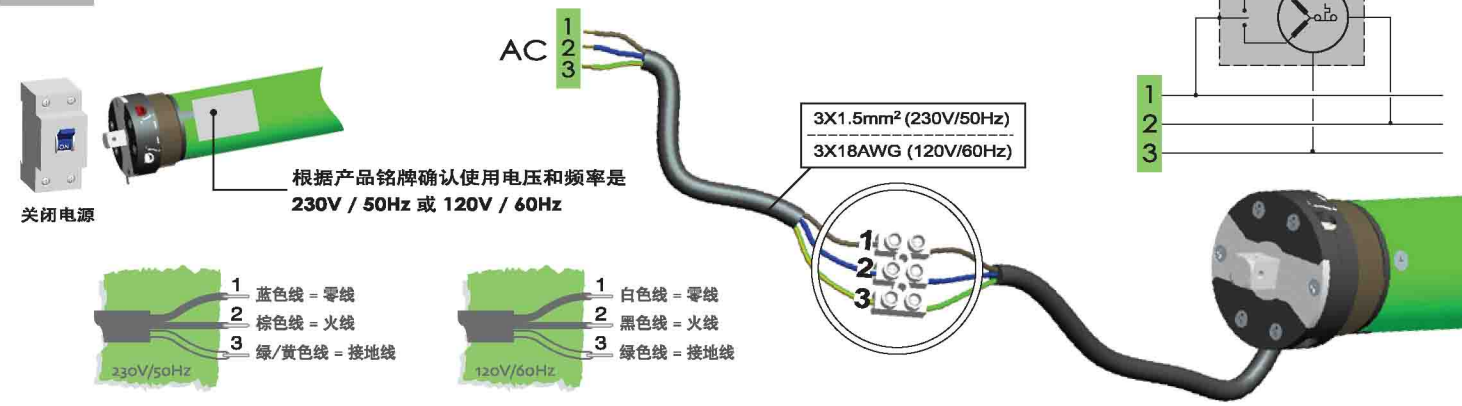
2 转轮安装



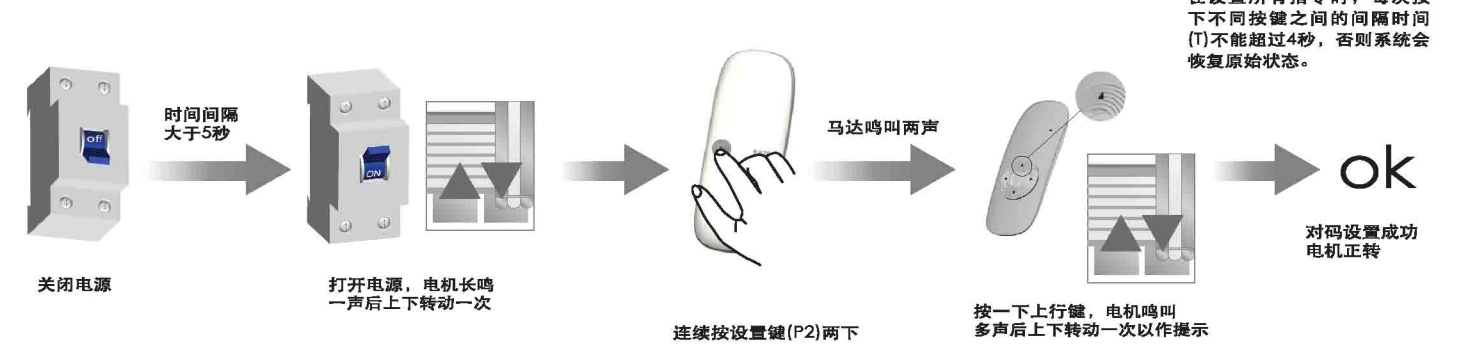
3 支架安装



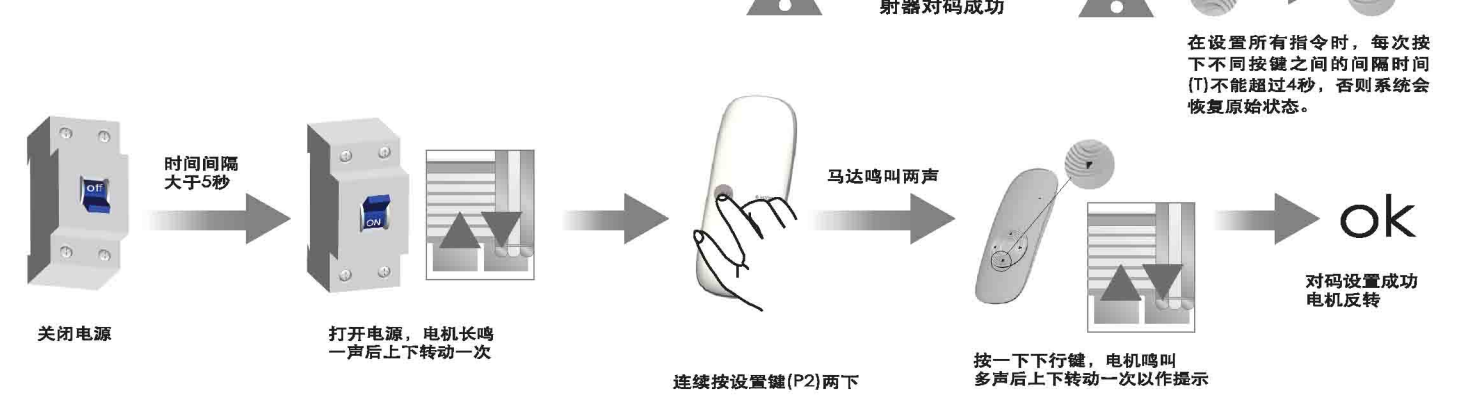
4 线路安装



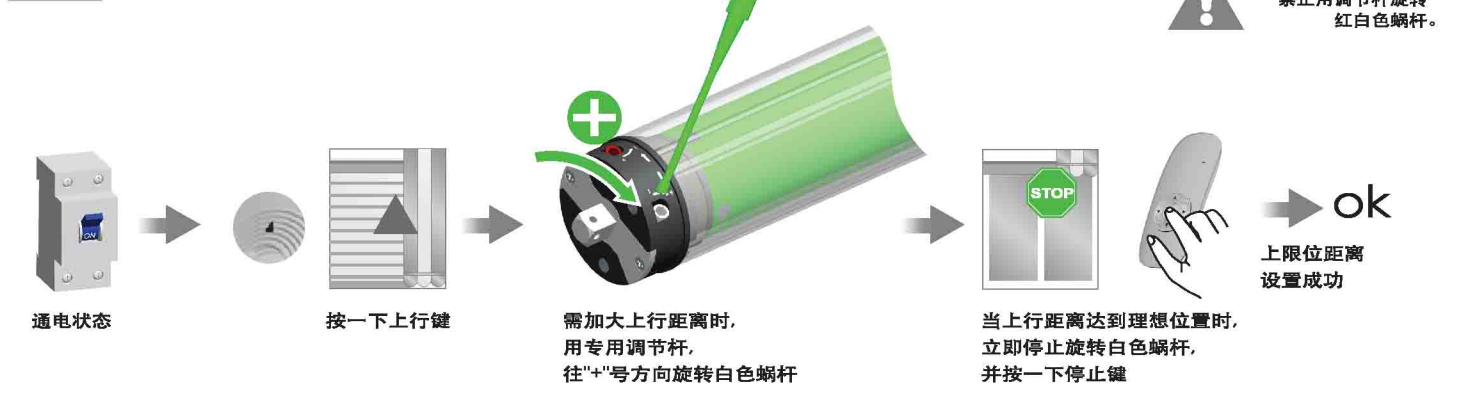
5 第一个发射器对码设置 第一种方法



第二种方法



6 上限位设置



7 下限位设置

