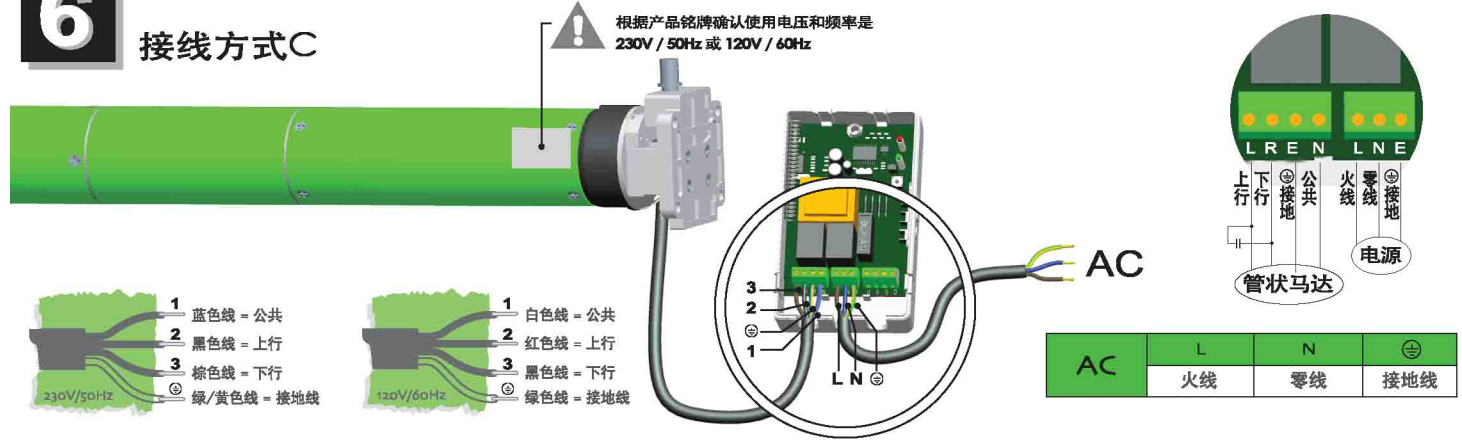


# 6

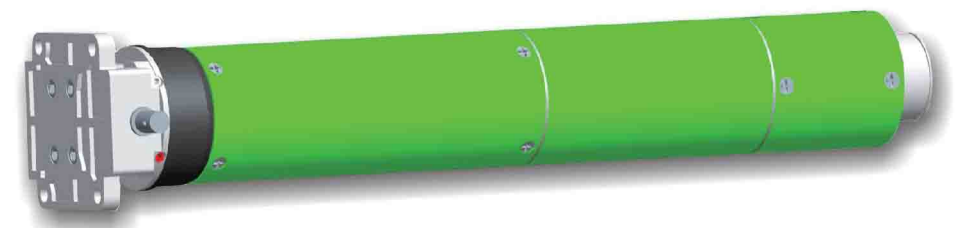
## 接线方式C



## DM92M手动型管状马达 产品说明书



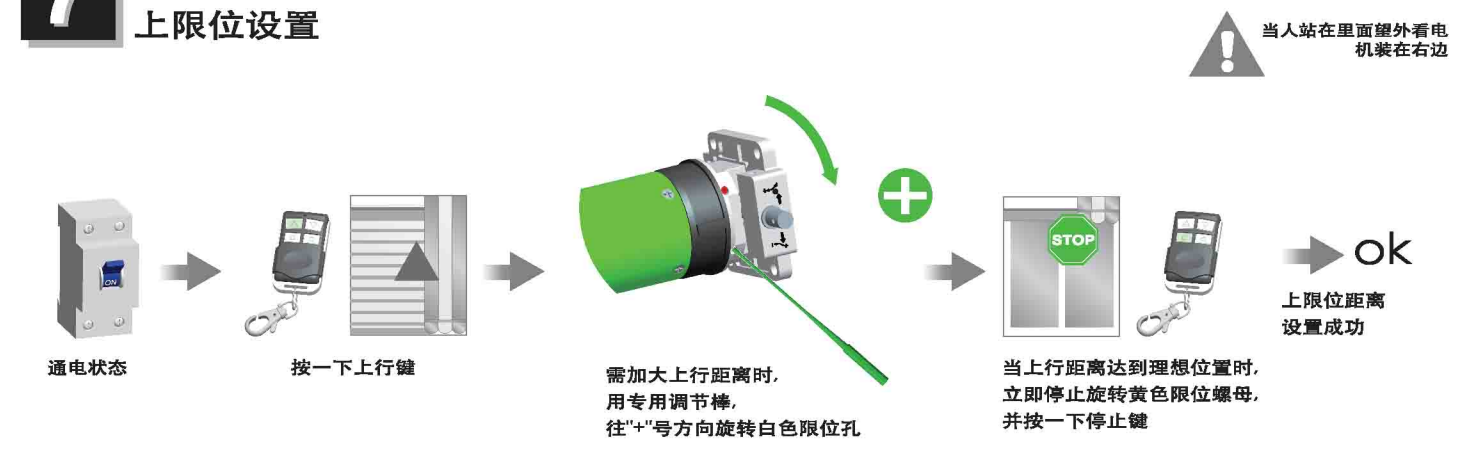
M: Manual / 手动型  
Mechanic Limit + Manual  
机械行程限位 + 手动功能  
920 行程头



版本: A/00

# 7

## 上限位设置



# 技

## 产品铭牌解读

技术支持



额定电容	频率	输出转速	马达型号		
管状电容运转异步电动机			<b>DM92M-230</b>		
额定扭矩	230Nm	38uF/450V	12r/min	4min	连续工作时间
额定电压	220V	50Hz	Ø92	IP44	保护等级
额定功率	870W	4.16A	13.26Kg	I.C.I.H	绝缘等级
额定电流					马达重量
产品认证	公共线(蓝色) 反转(棕色) 进线(蓝色) 接地线(黄绿色) 单向电容运行式电机 电压220V		工作原理图	马达外壳直径(mm)	

马达型号解读: **DM** 92 **M** -- **230** / **12**  
马达 外管直径 手动型 额定扭矩 (N.m) 输出转速 (rpm)

# 8

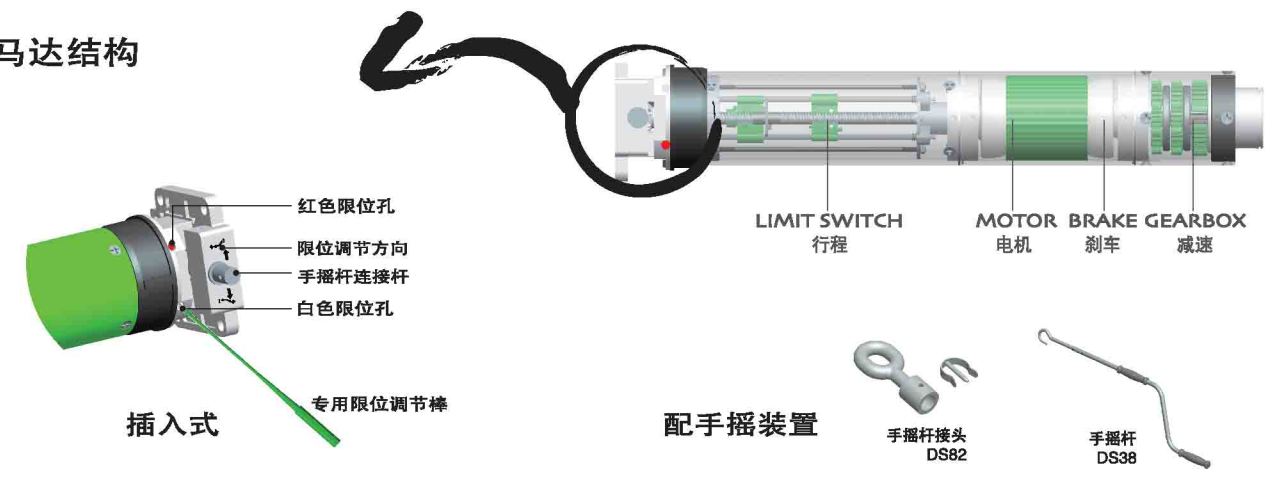
## 下限位设置



# 技

## 马达结构

技术支持



# 注

## 常见故障及排除方法

注意事项

序号	故障现象	故障原因	排除故障方法
1	按控制器上行键, 卷帘向下运行	控制器内部接线错误	将马达引线中的黑线与棕线的接线位置对换即可
2	接通电源, 转轮只能单向运转	电机内行程开关未打开	将皇冠向转轮转向的反方向转一圈, 即可运转
3	电机安装通电后, 电机不转或启动缓慢	a. 电源电压过低 b. 接线有误 c. 过载 d. 安装不当	a. 调整至额定电源 b. 检查线路, 纠正接线方法 c. 安装与额定转矩相关的负载 d. 重新安装电机
4	电机运行时突然停转	超过电机额定工作时间4分钟	约待20分钟电机冷却后会自动恢复工作状态
5	当卷帘在运转时发出异响	传动管太长, 导致整套卷帘与两边的支架顶的太紧	若尾插是活动的, 可适当的将传动管锯短一些, 使整套卷帘与两边的支架保持不要顶的太紧的状态即可

# 配

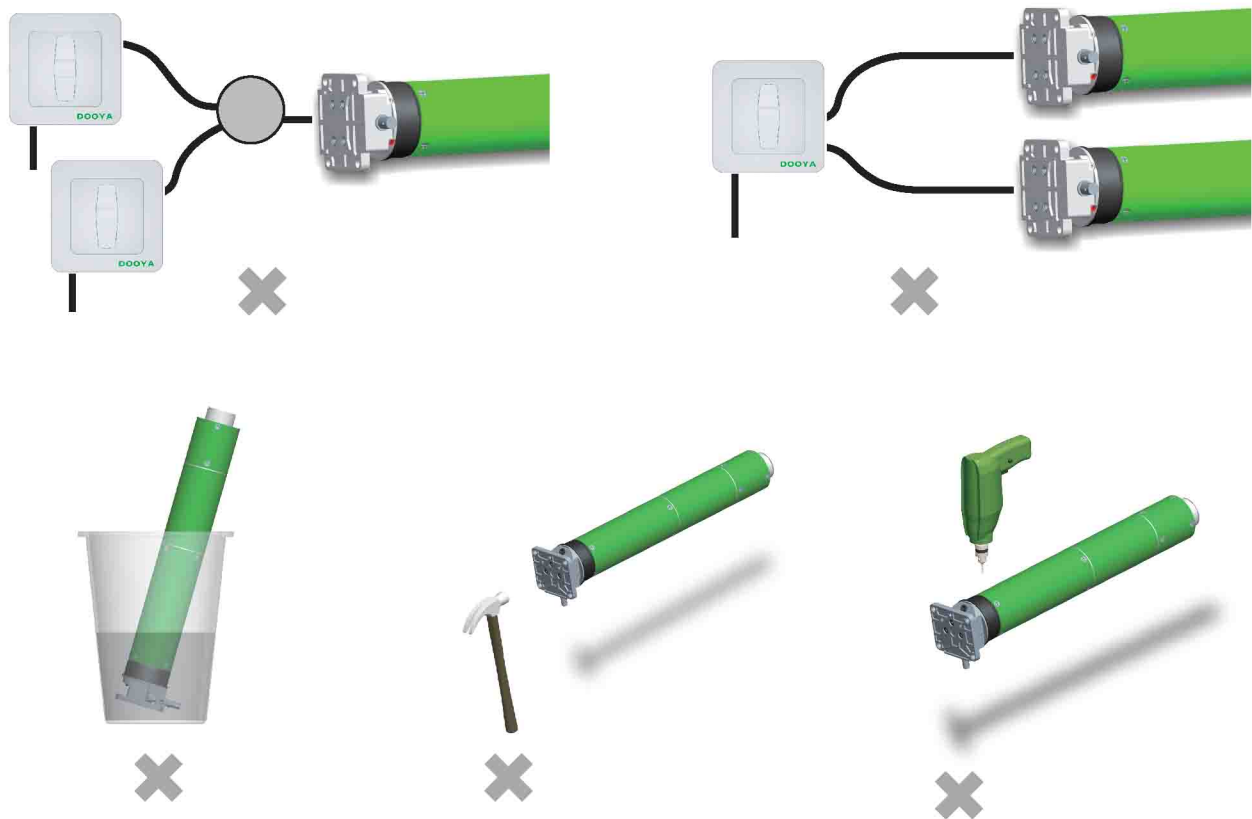
## 适配控制系统



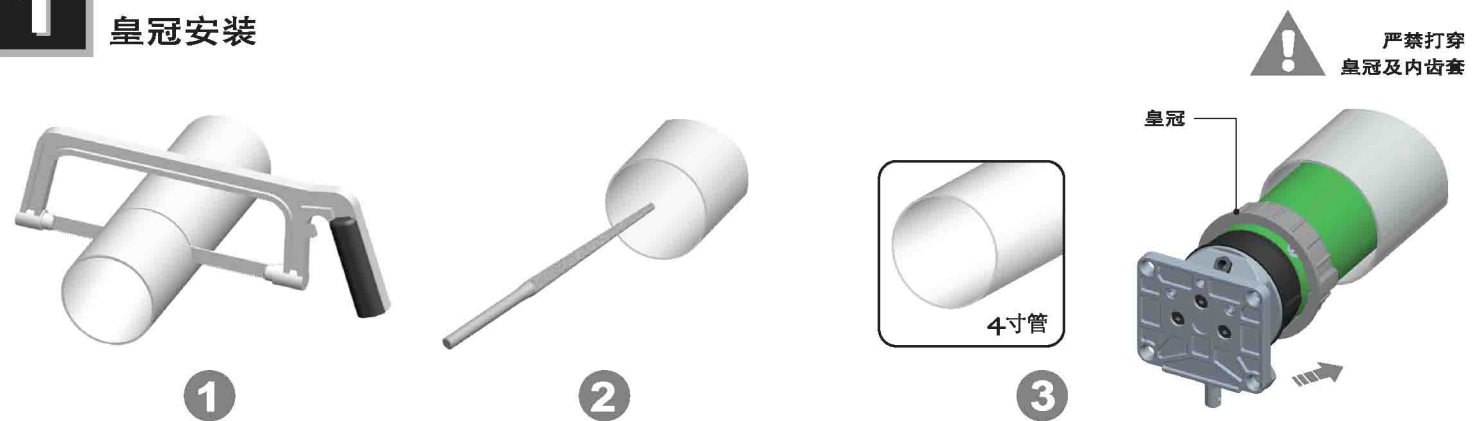
## 其他控制系统



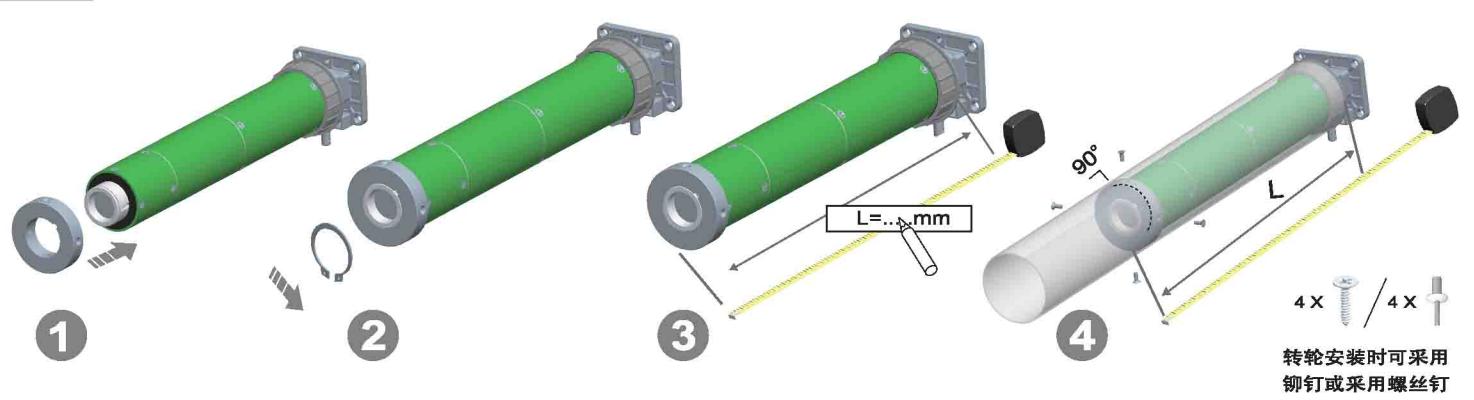
**!** 注意事项



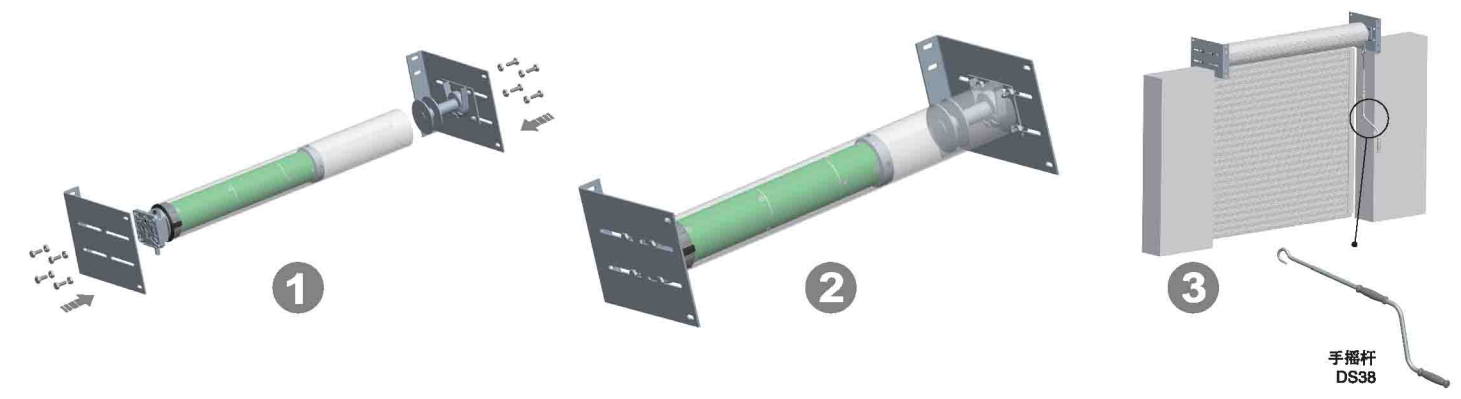
**1** 皇冠安装



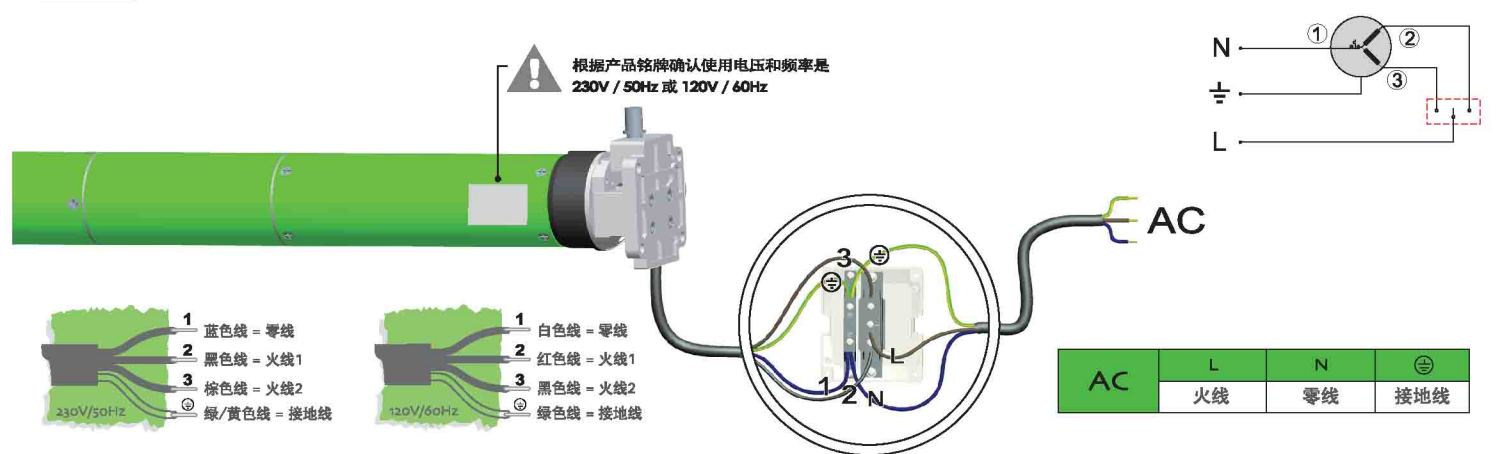
**2** 转轮安装



**3** 支架安装A



**4** 接线方式A



**5** 接线方式B

